



ประกาศโรงพยาบาลสอยดาว

เรื่อง ประกวดราคาจ้างก่อสร้างจ้างซ่อมแซมหลังคาคลังยา (หลังเก่า) จำนวน ๑ หลัง ด้วยวิธีประกวดราคาอิเล็กทรอนิกส์ (e-bidding)

โรงพยาบาลสอยดาว มีความประสงค์จะประกวดราคาจ้างก่อสร้างจ้างซ่อมแซมหลังคาคลังยา (หลังเก่า) จำนวน ๑ หลัง ด้วยวิธีประกวดราคาอิเล็กทรอนิกส์ (e-bidding) ราคากลางของงานจ้างก่อสร้าง ในการประกวดราคาครั้งนี้ เป็นเงินทั้งสิ้น ๔๙๔,๐๐๐.๐๐ บาท (สี่แสนเก้าหมื่นสี่พันบาทถ้วน) ตามรายการ ดังนี้

ซ่อมแซมหลังคาคลังยา (หลังเก่า) จำนวน ๑ หลัง

ผู้ยื่นข้อเสนอจะต้องมีคุณสมบัติ ดังต่อไปนี้

๑. มีความสามารถตามกฎหมาย
๒. ไม่เป็นบุคคลล้มละลาย
๓. ไม่อยู่ระหว่างเลิกกิจการ
๔. ไม่เป็นบุคคลซึ่งอยู่ระหว่างถูกระงับการยื่นข้อเสนอหรือทำสัญญากับหน่วยงานของรัฐไว้ชั่วคราว เนื่องจากเป็นผู้ที่ไม่ผ่านเกณฑ์การประเมินผลการปฏิบัติงานของผู้ประกอบการตามระเบียบ ที่รัฐมนตรีว่าการกระทรวงการคลังกำหนดตามที่ประกาศเผยแพร่ในระบบเครือข่ายสารสนเทศของกรมบัญชีกลาง
๕. ไม่เป็นบุคคลซึ่งถูกระงับชื่อไว้ในบัญชีรายชื่อผู้ทำงานและได้แจ้งเวียนชื่อให้เป็นผู้ทำงาน ของหน่วยงานของรัฐในระบบเครือข่ายสารสนเทศของกรมบัญชีกลาง ซึ่งรวมถึงนิติบุคคลที่ผู้ทำงานเป็นหุ้นส่วนผู้จัดการ กรรมการผู้จัดการ ผู้บริหาร ผู้มีอำนาจในการดำเนินงานในกิจการของนิติบุคคลนั้นด้วย
๖. มีคุณสมบัติและไม่มีลักษณะต้องห้ามตามที่คณะกรรมการนโยบายการจัดซื้อจัดจ้างและการบริหารพัสดุภาครัฐกำหนดในราชกิจจานุเบกษา
๗. เป็นนิติบุคคลผู้มีอาชีพรับจ้างงานที่ประกวดราคาอิเล็กทรอนิกส์ดังกล่าว
๘. ไม่เป็นผู้มีผลประโยชน์ร่วมกันกับผู้ยื่นข้อเสนอราคารายอื่นที่เข้ายื่นข้อเสนอให้แก่โรงพยาบาลสอยดาว ณ วันประกาศประกวดราคาอิเล็กทรอนิกส์ หรือไม่เป็นผู้กระทำการอันเป็นการขัดขวางการแข่งขันราคาอย่างเป็นธรรม ในการประกวดราคาอิเล็กทรอนิกส์ครั้งนี้
๙. ไม่เป็นผู้ได้รับเอกสิทธิ์หรือความคุ้มกัน ซึ่งอาจปฏิเสธไม่ยอมขึ้นศาลไทย เว้นแต่รัฐบาลของผู้ยื่นข้อเสนอได้มีคำสั่งสละเอกสิทธิ์และความคุ้มกันเช่นนั้น
๑๐. ผู้ยื่นข้อเสนอต้องมีผลงานก่อสร้างประเภทเดียวกันกับผลงานที่ประกวดราคาจ้างก่อสร้างในวงเงินไม่น้อยกว่า ๓๐๐,๖๔๙.๕๖ บาท (สามแสนหนึ่งหมื่นหกร้อยสี่สิบเก้าบาทสี่สิบหกสตางค์) และเป็นผลงานที่เป็นคู่สัญญาโดยตรงกับหน่วยงานของรัฐ หรือหน่วยงานเอกชนที่ โรงพยาบาลสอยดาว เชื้อถือ

๑๑. ผู้ยื่นข้อเสนอที่ยื่นข้อเสนอในรูปแบบของ "กิจการร่วมค้า" ต้องมีคุณสมบัติดังนี้

กรณีที่ข้อตกลงระหว่างผู้เข้าร่วมค้ากำหนดให้ผู้เข้าร่วมค้ารายใดรายหนึ่งเป็นผู้เข้าร่วมค้าหลัก
ข้อตกลงระหว่างผู้เข้าร่วมค้าจะต้องมีการกำหนดสัดส่วนหน้าที่และความรับผิดชอบในปริมาณงาน สิ่งของ หรือมูลค่า
ตามสัญญาของผู้เข้าร่วมค้าหลักมากกว่าผู้เข้าร่วมค้ารายอื่นทุกราย

กรณีที่ข้อตกลงระหว่างผู้เข้าร่วมค้ากำหนดให้ผู้เข้าร่วมค้ารายใดรายหนึ่งเป็นผู้เข้าร่วมค้าหลัก
กิจการร่วมค่านั้นต้องใช้ผลงานของผู้เข้าร่วมค้าหลักรายเดียวเป็นผลงานของกิจการร่วมค้าที่ยื่นข้อเสนอ

สำหรับข้อตกลงระหว่างผู้เข้าร่วมค้าที่ไม่ได้กำหนดให้ผู้เข้าร่วมค้ารายใดเป็นผู้เข้าร่วมค้าหลัก ผู้
เข้าร่วมค้าทุกรายจะต้องมีคุณสมบัติครบถ้วนตามเงื่อนไขที่กำหนดไว้ในเอกสารเชิญชวน หรือหนังสือเชิญชวน

กรณีที่ข้อตกลงระหว่างผู้เข้าร่วมค้ากำหนดให้มีการมอบหมายผู้เข้าร่วมค้ารายใดรายหนึ่งเป็นผู้
ยื่นข้อเสนอ ในนามกิจการร่วมค้า การยื่นข้อเสนอดังกล่าวไม่ต้องมีหนังสือมอบอำนาจ

สำหรับข้อตกลงระหว่างผู้เข้าร่วมค้าที่ไม่ได้กำหนดให้ผู้เข้าร่วมค้ารายใดเป็นผู้ยื่นข้อเสนอผู้เข้า
ร่วมค้าทุกรายจะต้องลงลายมือชื่อในหนังสือมอบอำนาจให้ผู้เข้าร่วมค้ารายใดรายหนึ่งเป็นผู้ยื่นข้อเสนอในนามกิจการ
ร่วมค้า

๑๒. ผู้ยื่นข้อเสนอต้องลงทะเบียนที่มีข้อมูลถูกต้องครบถ้วนในระบบจัดซื้อจัดจ้างภาครัฐด้วย
อิเล็กทรอนิกส์ (Electronic Government Procurement : e-GP) ของกรมบัญชีกลาง

๑๓. ผู้ยื่นข้อเสนอต้องมีมูลค่าสุทธิของกิจการ ดังนี้

(๑) กรณีผู้ยื่นข้อเสนอเป็นนิติบุคคลที่จัดตั้งขึ้นตามกฎหมายไทยซึ่งได้จดทะเบียนเกินกว่า ๑ ปี
ต้องมีมูลค่าสุทธิของกิจการ จากผลต่างระหว่างสินทรัพย์สุทธิหักด้วยหนี้สินสุทธิ ที่ปรากฏในงบแสดงฐานะการเงินที่มี
การตรวจรับรองแล้ว ซึ่งจะต้องแสดงค่าเป็นบวก ๑ ปีสุดท้ายก่อนวันยื่นข้อเสนอ

(๒) สำหรับการจัดซื้อจัดจ้างครั้งหนึ่งที่มีวงเงินเกิน ๕๐๐,๐๐๐ บาทขึ้นไป กรณีผู้ยื่นข้อเสนอ
เป็นบุคคลธรรมดา โดยพิจารณาจากหนังสือรับรองบัญชีเงินฝาก ไม่เกิน ๙๐ วันก่อนวันยื่นข้อเสนอ โดยต้องมีเงินฝาก
คงเหลือในบัญชีธนาคารเป็นมูลค่า ๑ ใน ๔ ของมูลค่างบประมาณของโครงการหรือรายการที่ยื่นข้อเสนอในแต่ละครั้ง
และหากเป็นผู้ชนะการจัดซื้อจัดจ้างหรือเป็นผู้ได้รับการคัดเลือกจะต้องแสดงบัญชีเงินฝากที่มีมูลค่าดังกล่าวอีกครั้ง
หนึ่งในวันลงนามในสัญญา

(๓) กรณีที่ผู้ยื่นข้อเสนอไม่มีมูลค่าสุทธิของกิจการหรือทุนจดทะเบียน หรือมีแต่ไม่เพียงพอที่จะ
เข้ายื่นข้อเสนอ ผู้ยื่นข้อเสนอสามารถขอวงเงินสินเชื่อ โดยต้องมีวงเงินสินเชื่อ ๑ ใน ๔ ของมูลค่างบประมาณของ
โครงการหรือรายการที่ยื่นข้อเสนอในครั้งนั้น (สินเชื่อที่ธนาคารภายในประเทศ หรือบริษัทเงินทุนหรือบริษัทเงินทุน
หลักทรัพย์ที่ได้รับอนุญาตให้ประกอบกิจการเงินทุนเพื่อการพาณิชย์ และประกอบธุรกิจค้าประกันตามประกาศของ
ธนาคารแห่งประเทศไทย ตามรายชื่อบริษัทเงินทุนที่ธนาคารแห่งประเทศไทยแจ้งเวียนให้ทราบ โดยพิจารณาจากยอด
เงินรวมของวงเงินสินเชื่อที่สำนักงานใหญ่รับรอง หรือที่สำนักงานสาขารับรอง (กรณีได้รับมอบอำนาจจากสำนักงาน
ใหญ่) ซึ่งออกให้แก่ผู้ยื่นข้อเสนอ นับถึงวันยื่นข้อเสนอไม่เกิน ๙๐ วัน)

(๔) กรณีตาม (๑) - (๓) ยกเว้นสำหรับกรณีดังต่อไปนี้

(๔.๑) กรณีที่ผู้ยื่นข้อเสนอเป็นหน่วยงานของรัฐ

(๔.๒) นิติบุคคลที่จัดตั้งขึ้นตามกฎหมายไทยที่อยู่ระหว่างการฟื้นฟูกิจการตามพระราช

บัญญัติล้มละลาย (ฉบับที่ ๑๐) พ.ศ. ๒๕๖๑

(๔.๓) งานจ้างก่อสร้าง ที่กรมบัญชีกลางได้ขึ้นทะเบียนผู้ประกอบการงานก่อสร้างแล้ว และ

งานจ้างก่อสร้างที่หน่วยงานของรัฐได้มีการจัดทำบัญชีผู้ประกอบการงานก่อสร้างที่มีคุณสมบัติเบื้องต้นไว้แล้ว ก่อนวันที่พระราชบัญญัติการจัดซื้อจัดจ้างและการบริหารพัสดุภาครัฐมีผลใช้บังคับ

ผู้ยื่นข้อเสนอต้องยื่นข้อเสนอและเสนอราคาทางระบบจัดซื้อจัดจ้างภาครัฐด้วยอิเล็กทรอนิกส์ในวันที่ ๑๒ เดือน ๒๕๖๗ ระหว่างเวลา ๙.๐๐ น. ถึง ๑๒.๐๐ น.

ผู้สนใจสามารถขอรับเอกสารประกวดราคาอิเล็กทรอนิกส์ โดยดาวน์โหลดเอกสารทางระบบจัดซื้อจัดจ้างภาครัฐด้วยอิเล็กทรอนิกส์ หัวข้อ ค้นหาประกาศจัดซื้อจัดจ้างได้ตั้งแต่วันที่ประกาศจนถึงวันเสนอราคา

ผู้ยื่นข้อเสนอสามารถเตรียมเอกสารข้อเสนอได้ตั้งแต่วันที่ประกาศจนถึงวันเสนอราคา

ผู้สนใจสามารถดูรายละเอียดได้ที่

เว็บไซต์ www.soidao.go.th/soidao/ หรือ www.gprocurement.go.th หรือสอบถามทางโทรศัพท์หมายเลข ๐๓๙-๓๘๑๓๗๖ ต่อ ๒๗๐ ในวันและเวลาราชการ

ผู้สนใจต้องการทราบรายละเอียดเพิ่มเติมเกี่ยวกับสถานที่หรือร่างรายละเอียดขอบเขตของงานทั้งโครงการ โปรดสอบถามมายัง โรงพยาบาลสอยดาว ผ่านทางอีเมล soidao@soidao.go.th หรือช่องทางตามที่กรมบัญชีกลางกำหนดภายในวันที่ ๒๕ สิงหาคม ๒๕๖๗ โดยโรงพยาบาลสอยดาวจะชี้แจงรายละเอียดดังกล่าวผ่านทางเว็บไซต์ www.soidao.go.th/soidao/ และ www.gprocurement.go.th ในวันที่ ๒๒ สิงหาคม ๒๕๖๗

ประกาศ ณ วันที่ ๒๒ มีนาคม พ.ศ. ๒๕๖๗

(นายชัชวาล โภโค)

นายแพทย์ชำนาญการพิเศษ รักษาการในตำแหน่ง

ผู้อำนวยการโรงพยาบาลสอยดาว ปฏิบัติราชการแทน

ผู้ว่าราชการจังหวัดจันทบุรี



เอกสารประกวดราคาจ้างก่อสร้างด้วยการประกวดราคาอิเล็กทรอนิกส์ (e-bidding)

เลขที่ ๑/๒๕๖๗

ประกวดราคาจ้างก่อสร้างจ้างซ่อมแซมหลังคาคลังยา (หลังเก่า) จำนวน ๑ หลัง ด้วยวิธีประกวดราคาอิเล็กทรอนิกส์ (e-bidding)

ตามประกาศ โรงพยาบาลสอยดาว

ลงวันที่ ๒๒ มีนาคม ๒๕๖๗

โรงพยาบาลสอยดาว ซึ่งต่อไปนี้เรียกว่า "จังหวัด" มีความประสงค์จะ ประกวดราคาจ้างก่อสร้างจ้างซ่อมแซมหลังคาคลังยา (หลังเก่า) จำนวน ๑ หลัง ด้วยวิธีประกวดราคาอิเล็กทรอนิกส์ (e-bidding) ด้วยวิธีประกวดราคาอิเล็กทรอนิกส์ (e-bidding) โดยมีข้อแนะนำและข้อกำหนดดังต่อไปนี้

๑. เอกสารแนบท้ายเอกสารประกวดราคาอิเล็กทรอนิกส์

๑.๑ ร่างรายละเอียดขอบเขตของงานทั้งโครงการ (Terms of Reference : TOR)

๑.๒ แบบใบเสนอราคาที่กำหนดไว้ในระบบจัดซื้อจัดจ้างภาครัฐด้วยอิเล็กทรอนิกส์

๑.๓ แบบสัญญาจ้างก่อสร้าง

๑.๔ แบบหนังสือค้ำประกัน

(๑) หลักประกันสัญญา

๑.๕ สูตรการปรับราคา

๑.๖ บทนิยาม

(๑) ผู้ที่มีผลประโยชน์ร่วมกัน

(๒) การขัดขวางการแข่งขันอย่างเป็นธรรม

๑.๗ แบบบัญชีเอกสารที่กำหนดไว้ในระบบจัดซื้อจัดจ้างภาครัฐด้วยอิเล็กทรอนิกส์

(๑) บัญชีเอกสารส่วนที่ ๑

(๒) บัญชีเอกสารส่วนที่ ๒

๑.๘ แผนการใช้วัสดุที่ผลิตภายในประเทศและแผนการใช้เหล็กที่ผลิตภายในประเทศ

๑.๙ แผนการทำงาน

๒. คุณสมบัติของผู้ยื่นข้อเสนอ

๒.๑ มีความสามารถตามกฎหมาย

๒.๒ ไม่เป็นบุคคลล้มละลาย

๒.๓ ไม่อยู่ระหว่างเลิกกิจการ

๒.๔ ไม่เป็นบุคคลซึ่งอยู่ระหว่างถูกระงับการยื่นข้อเสนอหรือทำสัญญากับหน่วยงานของรัฐไว้ชั่วคราว

เนื่องจากเป็นผู้ที่ไม่ผ่านเกณฑ์การประเมินผลการปฏิบัติงานของผู้ประกอบการตามระเบียบ ที่รัฐมนตรีว่าการกระทรวงการคลังกำหนดตามที่ประกาศเผยแพร่ในระบบเครือข่ายสารสนเทศของกรมบัญชีกลาง

๒.๕ ไม่เป็นบุคคลซึ่งถูกระงับชื่อไว้ในบัญชีรายชื่อผู้ทำงานและได้แจ้งเวียนชื่อให้เป็นผู้ทำงาน

ของหน่วยงานของรัฐในระบบเครือข่ายสารสนเทศของกรมบัญชีกลาง ซึ่งรวมถึงนิติบุคคลที่ผู้ทำงานเป็นหุ้นส่วนผู้

จัดการ กรรมการผู้จัดการ ผู้บริหาร ผู้มีอำนาจในการดำเนินงานในกิจการของนิติบุคคลนั้นด้วย

๒.๖ มีคุณสมบัติและไม่มีลักษณะต้องห้ามตามที่คณะกรรมการนโยบายการจัดซื้อจัดจ้าง และการบริหารพัสดุภาครัฐกำหนดในราชกิจจานุเบกษา

๒.๗ เป็นนิติบุคคลผู้มีอาชีพรับจ้างงานที่ประกวดราคาอิเล็กทรอนิกส์ดังกล่าว

๒.๘ ไม่เป็นผู้ผลประโยชน์ร่วมกันกับผู้ยื่นข้อเสนอรายอื่นที่เข้ายื่นข้อเสนอให้แก่ จังหวัด ๓ วันประกาศประกวดราคาอิเล็กทรอนิกส์ หรือไม่เป็นผู้กระทำการอันเป็นการขัดขวาง การแข่งขันอย่างเป็นธรรมในการประกวดราคาอิเล็กทรอนิกส์ครั้งนี้

๒.๙ ไม่เป็นผู้ได้รับเอกสิทธิ์หรือความคุ้มกัน ซึ่งอาจปฏิเสธไม่ยอมขึ้นศาลไทย เว้นแต่รัฐบาลของผู้ยื่นข้อเสนอได้มีคำสั่งให้สละเอกสิทธิ์และความคุ้มกันเหล่านั้น

๒.๑๐ ผู้ยื่นข้อเสนอต้องมีผลงานก่อสร้างประเภทเดียวกันกับผลงานที่ประกวดราคาจ้างก่อสร้างในวงเงินไม่น้อยกว่า ๓๑๐,๖๔๙.๔๖ บาท (สามแสนหนึ่งหมื่นหกร้อยสี่สิบเก้าบาทสี่สิบหกสตางค์) และเป็นผลงานที่เป็นคู่สัญญาโดยตรงกับหน่วยงานของรัฐ หรือหน่วยงานเอกชนที่ โรงพยาบาลสอยดาว เชื่อถือ

๒.๑๑ กิจการร่วมค้าที่ยื่นข้อเสนอในรูปแบบของ "กิจการร่วมค้า" ต้องมีคุณสมบัติดังนี้
กรณีที่ข้อตกลงระหว่างผู้เข้าร่วมค้ากำหนดให้ผู้เข้าร่วมค้ารายใดรายหนึ่งเป็นผู้เข้าร่วมค้าหลัก ข้อตกลงระหว่างผู้เข้าร่วมค้าจะต้องมีการกำหนดสัดส่วนหน้าที่และความรับผิดชอบในปริมาณงาน สิ่งของหรือมูลค่าตามสัญญาของผู้เข้าร่วมค้าหลักมากกว่าผู้เข้าร่วมค้ารายอื่นทุกราย

กรณีที่ข้อตกลงระหว่างผู้เข้าร่วมค้ากำหนดให้ผู้เข้าร่วมค้ารายใดรายหนึ่งเป็นผู้เข้าร่วมค้าหลัก กิจการร่วมค่านั้นต้องใช้ผลงานของผู้เข้าร่วมค้าหลักรายเดียวเป็นผลงานของกิจการร่วมค้าที่ยื่นข้อเสนอ

สำหรับข้อตกลงระหว่างผู้เข้าร่วมค้าที่ไม่ได้กำหนดให้ผู้เข้าร่วมค้ารายใดเป็นผู้เข้าร่วมค้าหลัก ผู้เข้าร่วมค้าทุกรายจะต้องมีคุณสมบัติครบถ้วนตามเงื่อนไขที่กำหนดไว้ในเอกสารเชิญชวน หรือหนังสือเชิญชวน

กรณีที่ข้อตกลงระหว่างผู้เข้าร่วมค้ากำหนดให้มีการมอบหมายผู้เข้าร่วมค้ารายใดรายหนึ่งเป็นผู้ยื่นข้อเสนอ ในนามกิจการร่วมค้า การยื่นข้อเสนอดังกล่าวต้องมีหนังสือมอบอำนาจ

สำหรับข้อตกลงระหว่างผู้เข้าร่วมค้าที่ไม่ได้กำหนดให้ผู้เข้าร่วมค้ารายใดเป็นผู้ยื่นข้อเสนอ ผู้เข้าร่วมค้าทุกรายจะต้องลงลายมือชื่อในหนังสือมอบอำนาจให้ผู้เข้าร่วมค้ารายใดรายหนึ่งเป็นผู้ยื่นข้อเสนอ ในนามกิจการร่วมค้า

๒.๑๒ ผู้ยื่นข้อเสนอต้องลงทะเบียนที่มีข้อมูลถูกต้องครบถ้วนในระบบจัดซื้อจัดจ้างภาครัฐด้วยอิเล็กทรอนิกส์ (Electronic Government Procurement : e-GP) ของกรมบัญชีกลาง

๒.๑๓ ผู้ยื่นข้อเสนอต้องมีมูลค่าสุทธิของกิจการ ดังนี้

(๑) กรณีผู้ยื่นข้อเสนอเป็นนิติบุคคลที่จัดตั้งขึ้นตามกฎหมายไทยซึ่งได้จดทะเบียนเกินกว่า ๑ ปี ต้องมีมูลค่าสุทธิของกิจการ จากผลต่างระหว่างสินทรัพย์สุทธิหักด้วยหนี้สินสุทธิ ที่ปรากฏในงบแสดงฐานะการเงินที่มีการตรวจรับรองแล้ว ซึ่งจะต้องแสดงค่าเป็นบวก ๑ ปีสุดท้ายก่อนวันยื่นข้อเสนอ

(๒) สำหรับการจัดซื้อจัดจ้างครั้งหนึ่งที่มีวงเงินเกิน ๕๐๐,๐๐๐ บาทขึ้นไป กรณีผู้ยื่นข้อเสนอเป็นบุคคลธรรมดา โดยพิจารณาจากหนังสือรับรองบัญชีเงินฝาก ไม่เกิน ๙๐ วันก่อนวันยื่นข้อเสนอ โดยต้องมีเงินฝากคงเหลือในบัญชีธนาคารเป็นมูลค่า ๑ ใน ๔ ของมูลค่างบประมาณของโครงการหรือรายการที่ยื่นข้อเสนอในแต่ละครั้ง และหากเป็นผู้ชนะการจัดซื้อจัดจ้างหรือเป็นผู้ได้รับการคัดเลือกจะต้องแสดงบัญชีเงินฝากที่มีมูลค่าดังกล่าวอีกครั้งหนึ่งในวันลงนามในสัญญา

(๓) กรณีที่ผู้ยื่นข้อเสนอไม่มีมูลค่าสุทธิของกิจการหรือทุนจดทะเบียน หรือมีแต่ไม่เพียง

พอที่จะ เข้ายื่นข้อเสนอ ผู้ยื่นข้อเสนอสามารถของเงินสินเชื่อ โดยต้องมีวงเงินสินเชื่อ ๑ ใน ๔ ของมูลค่างบประมาณของโครงการหรือรายการที่ยื่นข้อเสนอในครั้งนั้น (สินเชื่อที่ธนาคารภายในประเทศ หรือบริษัทเงินทุนหรือบริษัทเงินทุนหลักทรัพย์ที่ได้รับอนุญาตให้ประกอบกิจการเงินทุนเพื่อการพาณิชย์ และประกอบธุรกิจค้าประกันตามประกาศของธนาคารแห่งประเทศไทย ตามรายชื่อบริษัทเงินทุนที่ธนาคารแห่งประเทศไทยแจ้งเวียนให้ทราบ โดยพิจารณาจากยอดเงินรวมของวงเงินสินเชื่อที่สำนักงานใหญ่รับรอง หรือที่สำนักงานสาขารับรอง (กรณีได้รับมอบอำนาจจากสำนักงานใหญ่) ซึ่งออกให้แก่ผู้ยื่นข้อเสนอ นับถึงวันยื่นข้อเสนอไม่เกิน ๙๐ วัน)

(๔) กรณีตาม (๑) - (๓) ยกเว้นสำหรับกรณีดังต่อไปนี้

(๔.๑) กรณีที่ผู้ยื่นข้อเสนอเป็นหน่วยงานของรัฐ

(๔.๒) นิติบุคคลที่จัดตั้งขึ้นตามกฎหมายไทยที่อยู่ระหว่างการฟื้นฟูกิจการตามพระราชบัญญัติล้มละลาย (ฉบับที่ ๑๐) พ.ศ. ๒๕๖๑

(๔.๓) งานจ้างก่อสร้าง ที่กรมบัญชีกลางได้ขึ้นทะเบียนผู้ประกอบการงานก่อสร้างแล้ว และงานจ้างก่อสร้างที่หน่วยงานของรัฐได้มีการจัดทำบัญชีผู้ประกอบการงานก่อสร้างที่มีคุณสมบัติเบื้องต้นไว้แล้ว ก่อนวันที่พระราชบัญญัติการจัดซื้อจัดจ้างและการบริหารพัสดุภาครัฐมีผลใช้บังคับ

๓. หลักฐานการยื่นข้อเสนอ

ผู้ยื่นข้อเสนอจะต้องเสนอเอกสารหลักฐานยื่นมาพร้อมกับการเสนอราคาทางระบบจัดซื้อ จัดจ้างภาครัฐด้วยอิเล็กทรอนิกส์ โดยแยกเป็น ๒ ส่วน คือ

๓.๑ ส่วนที่ ๑ อย่างน้อยต้องมีเอกสารดังต่อไปนี้

(๑) ในกรณีผู้ยื่นข้อเสนอเป็นนิติบุคคล

(ก) ห้างหุ้นส่วนสามัญหรือห้างหุ้นส่วนจำกัด ให้ยื่นสำเนาหนังสือรับรองการจดทะเบียนนิติบุคคล บัญชีรายชื่อหุ้นส่วนผู้จัดการ ผู้มีอำนาจควบคุม (ถ้ามี)

(ข) บริษัทจำกัดหรือบริษัทมหาชนจำกัด ให้ยื่นสำเนาหนังสือรับรองการจดทะเบียนนิติบุคคล หนังสือบริคณห์สนธิ บัญชีรายชื่อกรรมการผู้จัดการ ผู้มีอำนาจควบคุม (ถ้ามี) และบัญชีผู้ถือหุ้นรายใหญ่ (ถ้ามี)

(๒) ในกรณีผู้ยื่นข้อเสนอเป็นบุคคลธรรมดาหรือคณะบุคคลที่มีใช้นิติบุคคล ให้ยื่นสำเนาบัตรประจำตัวประชาชนของผู้ยื่น ข้อเสนอข้อตกลงที่แสดงถึงการเข้าเป็นหุ้นส่วน (ถ้ามี) สำเนาบัตรประจำตัวประชาชนของผู้เป็นหุ้นส่วน หรือสำเนาหนังสือเดินทางของผู้เป็นหุ้นส่วนที่ได้ถือสัญชาติไทย

(๓) ในกรณีผู้ยื่นข้อเสนอเป็นผู้ยื่นข้อเสนอร่วมกันในฐานะเป็นผู้ร่วมค้า ให้ยื่นสำเนาสัญญาของการเข้าร่วมค้า และเอกสารตามที่ระบุไว้ใน (๑) หรือ (๒) ของผู้ร่วมค้า แล้วแต่กรณี

(๔) ผู้ยื่นข้อเสนอต้องแสดงหลักฐานเกี่ยวกับมูลค่าสุทธิของกิจการ ดังนี้

(๔.๑) ในกรณีผู้ยื่นข้อเสนอเป็นนิติบุคคล ให้ยื่นงบแสดงฐานะการเงินที่มีการรับรองแล้ว ๑ ปีสุดท้ายก่อนวันยื่นข้อเสนอ โดยให้ยื่นขณะเข้าเสนอราคา

(๔.๒) ในกรณีผู้ยื่นข้อเสนอเป็นบุคคลธรรมดา ให้ยื่นหนังสือรับรองบัญชีเงินฝากไม่เกิน ๙๐ วัน ก่อนวันยื่นข้อเสนอ โดยให้ยื่นขณะเข้าเสนอราคา และจะต้องแสดงหนังสือรับรองบัญชีเงินฝากที่มีมูลค่าดังกล่าวอีกครั้งหนึ่งในวันลงนามในสัญญา

(๔.๓) กรณีที่ผู้ยื่นข้อเสนอไม่มีมูลค่าสุทธิของกิจการและทุนจดทะเบียน หรือมีแต่ไม่เพียงพอที่จะเข้ายื่นข้อเสนอ ให้ยื่นสำเนาหนังสือรับรองวงเงินสินเชื่อ (สินเชื่อที่ธนาคารภายในประเทศหรือบริษัทเงินทุนหรือบริษัทเงินทุนหลักทรัพย์ที่ได้รับอนุญาตให้ประกอบกิจการเงินทุนเพื่อการพาณิชย์และประกอบธุรกิจค้า

ประกัน ตามประกาศของธนาคารแห่งประเทศไทย ตามรายชื่อบริษัทเงินทุนที่ธนาคารแห่งประเทศไทยแจ้งเวียนให้ทราบ โดยพิจารณาจากยอดเงินรวมของวงเงินสินเชื่อที่สำนักงานใหญ่รับรองหรือที่สำนักงานสาขารับรอง (กรณีได้รับมอบอำนาจจากสำนักงานใหญ่) ซึ่งออกให้แก่ผู้ยื่นข้อเสนอ นับถึงวันยื่นข้อเสนอไม่เกิน ๙๐ วัน)

(๕) สำเนาใบทะเบียนพาณิชย์

(๖) สำเนาใบทะเบียนภาษีมูลค่าเพิ่ม

(๗) บัญชีเอกสารส่วนที่ ๑ ทั้งหมดที่ได้ยื่นพร้อมกับการเสนอราคาทางระบบจัดซื้อจัดจ้างภาครัฐด้วยอิเล็กทรอนิกส์ ตามแบบในข้อ ๑.๗ (๑) โดยไม่ต้องแนบในรูปแบบ PDF File (Portable Document Format)

ทั้งนี้ เมื่อผู้ยื่นข้อเสนอดำเนินการแนบไฟล์เอกสารตามบัญชีเอกสารส่วนที่ ๑ ครบถ้วน ถูกต้องแล้ว ระบบจัดซื้อจัดจ้างภาครัฐด้วยอิเล็กทรอนิกส์จะสร้างบัญชีเอกสารส่วนที่ ๑ ตามแบบในข้อ ๑.๗ (๑) ให้โดยผู้ยื่นข้อเสนอไม่ต้องแนบบัญชีเอกสารส่วนที่ ๑ ดังกล่าวในรูปแบบ PDF File (Portable Document Format)

๓.๒ ส่วนที่ ๒ อย่างน้อยต้องมีเอกสารดังต่อไปนี้

(๑) ในกรณีที่ผู้ยื่นข้อเสนอมอบอำนาจให้บุคคลอื่นกระทำการแทนให้แนบหนังสือมอบอำนาจซึ่งติดอากรแสตมป์ตามกฎหมาย โดยมีหลักฐานแสดงตัวตนของผู้มอบอำนาจและผู้รับมอบอำนาจ ทั้งนี้หากผู้รับมอบอำนาจเป็นบุคคลธรรมดาต้องเป็นผู้ที่บรรลุนิติภาวะตามกฎหมายแล้วเท่านั้น

(๒) สำเนาหนังสือรับรองผลงานก่อสร้าง

(๓) สำเนาใบขึ้นทะเบียนผู้ประกอบการวิสาหกิจขนาดกลางและขนาดย่อม (SMEs)

(ถ้ามี)

(๔) บัญชีเอกสารส่วนที่ ๒ ทั้งหมดที่ได้ยื่นพร้อมกับการเสนอราคาทางระบบจัดซื้อจัดจ้างภาครัฐด้วยอิเล็กทรอนิกส์ตามแบบในข้อ ๑.๗ (๒) โดยไม่ต้องแนบในรูปแบบ PDF File (Portable Document Format)

ทั้งนี้ เมื่อผู้ยื่นข้อเสนอดำเนินการแนบไฟล์เอกสารตามบัญชีเอกสารส่วนที่ ๒ ครบถ้วน ถูกต้องแล้ว ระบบจัดซื้อจัดจ้างภาครัฐด้วยอิเล็กทรอนิกส์จะสร้างบัญชีเอกสารส่วนที่ ๒ ตามแบบในข้อ ๑.๗ (๒) ให้โดยผู้ยื่นข้อเสนอไม่ต้องแนบบัญชีเอกสารส่วนที่ ๒ ดังกล่าวในรูปแบบ PDF File (Portable Document Format)

๔. การเสนอราคา

๔.๑ ผู้ยื่นข้อเสนอต้องยื่นข้อเสนอ และเสนอราคาทางระบบจัดซื้อจัดจ้างภาครัฐด้วยอิเล็กทรอนิกส์ตามที่กำหนดไว้ในเอกสารประกวดราคาอิเล็กทรอนิกส์นี้ โดยไม่มีเงื่อนไขใดๆ ทั้งสิ้น และจะต้องกรอกข้อความให้ถูกต้องครบถ้วน พร้อมทั้งหลักฐานแสดงตัวตนและทำการยืนยันตัวตนของผู้ยื่นข้อเสนอ โดยไม่ต้องแนบบใบเสนอราคาในรูปแบบ PDF File (Portable Document Format)

๔.๒ ให้ผู้ยื่นข้อเสนอกรอกรายละเอียดการเสนอราคาในใบเสนอราคาตามแบบเอกสารประกวดราคาจ้างก่อสร้างด้วยวิธีประกวดราคาอิเล็กทรอนิกส์ (e-bidding) ข้อ ๑.๒ ให้ครบถ้วน โดยไม่ต้องยื่น ใบแจ้งปริมาณงานและราคาและใบบัญชีรายการก่อสร้าง ในรูปแบบ PDF File (Portable Document Format)

ในการเสนอราคาให้เสนอราคาเป็นเงินบาทและเสนอราคาได้เพียงครั้งเดียวและราคาเดียว โดยเสนอราคารวม หรือราคาต่อหน่วย หรือราคาต่อรายการ ตามเงื่อนไขที่ระบุไว้ท้ายใบเสนอราคาให้ถูกต้อง ทั้งนี้ ราคารวมที่เสนอจะต้องตรงกันทั้งตัวเลขและตัวหนังสือ ถ้าตัวเลขและตัวหนังสือไม่ตรงกัน ให้ถือตัวหนังสือเป็นสำคัญ โดยคิดราคารวมทั้งสิ้นซึ่งรวมค่าภาษีมูลค่าเพิ่ม ภาษีอากรอื่น และค่าใช้จ่ายที่ระบุไว้แล้ว

ราคาที่เสนอจะต้องเสนอกำหนดยื่นราคาไม่น้อยกว่า ๙๐ วัน ตั้งแต่วันเสนอราคาโดย
ภายในกำหนดยื่นราคา ผู้ยื่นข้อเสนอต้องรับผิดชอบราคาที่ตนได้เสนอไว้และจะถอนการเสนอราคามีได้

๔.๓ ผู้ยื่นข้อเสนอจะต้องเสนอกำหนดเวลาดำเนินการก่อสร้างแล้วเสร็จไม่เกิน ๙๐ วัน นับ
ถัดจากวันลงนามในสัญญาจ้าง หรือวันที่ได้รับหนังสือแจ้งจาก จังหวัด ให้เริ่มทำงาน

๔.๔ ก่อนเสนอราคา ผู้ยื่นข้อเสนอควรตรวจสอบร่างสัญญา ร่างรายละเอียดขอบเขตของงานทั้ง
โครงการ (Terms of Reference : TOR) ให้ถี่ถ้วนและเข้าใจเอกสารประกวดราคาจ้างอิเล็กทรอนิกส์ทั้งหมดเสียก่อน
ที่จะตกลงยื่นข้อเสนอตามเงื่อนไขในเอกสารประกวดราคาจ้างอิเล็กทรอนิกส์

๔.๕ ผู้ยื่นข้อเสนอจะต้องยื่นข้อเสนอและเสนอราคาทางระบบจัดซื้อจัดจ้างภาครัฐ ด้วย
อิเล็กทรอนิกส์ในวันที่ ๒๙ สิงหาคม ๒๕๖๗..... ระหว่างเวลา ๐๙.๐๐ น. ถึง ๑๒.๐๐ น. และเวลาในการเสนอ
ราคาให้ถือตามเวลาของระบบจัดซื้อจัดจ้างภาครัฐด้วยอิเล็กทรอนิกส์เป็นเกณฑ์

เมื่อพ้นกำหนดเวลายื่นข้อเสนอและเสนอราคาแล้ว จะไม่รับเอกสารการยื่นข้อเสนอ และการ
เสนอราคาใดๆ โดยเด็ดขาด

๔.๖ ผู้ยื่นข้อเสนอต้องจัดทำเอกสารสำหรับใช้ในการเสนอราคาในรูปแบบไฟล์เอกสาร
ประเภท PDF File (Portable Document Format) โดยผู้ยื่นข้อเสนอต้องเป็นผู้รับผิดชอบตรวจสอบความครบถ้วน
ถูกต้อง และชัดเจนของเอกสาร PDF File ก่อนที่จะยืนยันการเสนอราคา แล้วจึงส่งข้อมูล (Upload) เพื่อเป็นการ
เสนอราคาให้แก่จังหวัด ผ่านทางระบบจัดซื้อจัดจ้างภาครัฐด้วยอิเล็กทรอนิกส์

๔.๗ คณะกรรมการพิจารณาผลการประกวดราคาอิเล็กทรอนิกส์จะดำเนินการตรวจสอบ
คุณสมบัติของผู้ยื่นข้อเสนอแต่ละรายว่า เป็นผู้ยื่นข้อเสนอที่มีผลประโยชน์ร่วมกันกับผู้ยื่นเสนอรายอื่นตามข้อ ๑.๖
(๑) หรือไม่ หากปรากฏว่าผู้ยื่นเสนอรายใดเป็นผู้ยื่นข้อเสนอที่มีผลประโยชน์ร่วมกันกับผู้ยื่นเสนอรายอื่น คณะ
กรรมการฯ จะตัดรายชื่อผู้ยื่นเสนอราคาที่มีผลประโยชน์ร่วมกันนั้นออกจากการเป็นผู้ยื่นข้อเสนอ

หากปรากฏต่อคณะกรรมการพิจารณาผลการประกวดราคาอิเล็กทรอนิกส์ว่า ก่อนหรือในขณะที่
ที่มีการพิจารณาข้อเสนอ มีผู้ยื่นเสนอรายใดกระทำการอันเป็นการขัดขวางการแข่งขันอย่างเป็นธรรมตาม ข้อ ๑.๖
(๒) และคณะกรรมการฯ เชื่อว่ามีการกระทำอันเป็นการขัดขวางการแข่งขันอย่างเป็นธรรม คณะกรรมการฯ จะตัดราย
ชื่อผู้ยื่นเสนอรายนั้นออกจากการเป็นผู้ยื่นข้อเสนอ และจังหวัด จะพิจารณาลงโทษผู้ยื่นเสนอดังกล่าวเป็นผู้ท
งาน เว้นแต่ จังหวัด จะพิจารณาเห็นว่า ผู้ยื่นเสนอรายนั้น มิใช่เป็นผู้ริเริ่มให้มีการกระทำดังกล่าวและได้ให้ความร่วม
มือเป็นประโยชน์ต่อการพิจารณาของจังหวัด

๔.๘ ผู้ยื่นข้อเสนอจะต้องปฏิบัติ ดังนี้

(๑) ปฏิบัติตามเงื่อนไขที่ระบุไว้ในเอกสารประกวดราคาอิเล็กทรอนิกส์
(๒) ราคาที่เสนอจะต้องเป็นราคาที่รวมภาษีมูลค่าเพิ่ม และภาษีอื่นๆ (ถ้ามี) รวมค่าใช้จ่าย
จ่ายทั้งปวงไว้ด้วยแล้ว

(๓) ผู้ยื่นข้อเสนอจะต้องลงทะเบียนเพื่อเข้าสู่กระบวนการเสนอราคา ตามวัน เวลา ที่
กำหนด

(๔) ผู้ยื่นข้อเสนอจะถอนการเสนอราคาที่ยื่นแล้วไม่ได้

(๕) ผู้ยื่นข้อเสนอต้องศึกษาและทำความเข้าใจในระบบและวิธีการเสนอราคาด้วยวิธี
ประกวดราคาอิเล็กทรอนิกส์ ของกรมบัญชีกลางที่แสดงไว้ในเว็บไซต์ www.gprocurement.go.th

๔.๙ คู่สัญญาต้องจัดทำแผนการทำงานมาให้ภายใน ๖๐ วัน นับถัดจากวันลงนามในสัญญา
โดยจัดทำแผนการทำงานตามเอกสารแนบท้ายเอกสารประกวดราคาอิเล็กทรอนิกส์ เว้นแต่เป็นกรณีสัญญาที่มีวงเงิน

ไม่เกิน ๕๐๐,๐๐๐ บาททั้งนี้ แผนการทำงานให้ถือเป็นเอกสารส่วนหนึ่งของสัญญา

๔.๑๐ ผู้ยื่นข้อเสนอที่เป็นผู้ชนะการเสนอราคาต้องจัดทำแผนการใช้พัสดุที่ผลิตในประเทศ และแผนการใช้เหล็กที่ผลิตในประเทศ โดยยื่นให้หน่วยงานของรัฐภายใน ๖๐ วัน นับถัดจากวันลงนามในสัญญา

๕. หลักเกณฑ์และสิทธิในการพิจารณา

๕.๑ การพิจารณาผลการยื่นข้อเสนอประกวดราคาอิเล็กทรอนิกส์ครั้งนี้ จังหวัดจะพิจารณา ตัดสินโดยใช้หลักเกณฑ์ ราคา

๕.๒ การพิจารณาผู้ชนะการยื่นข้อเสนอ กรณีใช้หลักเกณฑ์ราคาในการพิจารณาผู้ชนะการยื่นข้อเสนอ จังหวัด จะพิจารณาจากราคารวม

๕.๓ หากผู้ยื่นข้อเสนอรายใดมีคุณสมบัติไม่ถูกต้องตามข้อ ๒ หรือยื่นหลักฐานการยื่นข้อเสนอไม่ถูกต้อง หรือไม่ครบถ้วนตามข้อ ๓ หรือยื่นข้อเสนอไม่ถูกต้องตามข้อ ๔ แล้ว คณะกรรมการพิจารณาผล การประกวดราคาอิเล็กทรอนิกส์จะไม่รับพิจารณาข้อเสนอของผู้ยื่นข้อเสนอรายนั้น เว้นแต่ ผู้ยื่นข้อเสนอรายใดเสนอ เอกสารทางเทคนิคหรือรายละเอียดคุณลักษณะเฉพาะของพัสดุที่จะจ้างไม่ครบถ้วน หรือเสนอรายละเอียดแตกต่างไป จากเงื่อนไขที่จังหวัดกำหนดไว้ในประกาศและเอกสารประกวดราคาอิเล็กทรอนิกส์ ในส่วนที่มีใช้สาระสำคัญและความ แตกต่างนั้น ไม่มีผลทำให้เกิดการได้เปรียบเสียเปรียบ ต่อผู้ยื่นข้อเสนอรายอื่น หรือเป็นการผิดพลาดเล็กน้อย คณะกรร มการฯ อาจพิจารณาผ่อนปรนการตัดสินสิทธิ ผู้ยื่นข้อเสนอรายนั้น

๕.๔ จังหวัดสงวนสิทธิไม่พิจารณาข้อเสนอของผู้ยื่นข้อเสนอโดยไม่มีกรผ่อนผัน ในกรณีดังต่อไปนี้

(๑) ไม่กรออกชื่อผู้ยื่นข้อเสนอในการเสนอราคาทางระบบจัดซื้อจัดจ้าง ด้วยอิเล็กทรอนิกส์

(๒) เสนอรายละเอียดแตกต่างไปจากเงื่อนไขที่กำหนดในเอกสารประกวดราคาอิเล็กทรอนิกส์ที่เป็นสาระสำคัญ หรือมีผลทำให้เกิดความได้เปรียบเสียเปรียบแก่ผู้ยื่นข้อเสนอรายอื่น

๕.๕ ในการตัดสินการประกวดราคาอิเล็กทรอนิกส์หรือในการทำสัญญา คณะกรรมการพิจารณาผลการประกวดราคาอิเล็กทรอนิกส์หรือจังหวัด มีสิทธิให้ผู้ยื่นข้อเสนอชี้แจงข้อเท็จจริงเพิ่มเติมได้ จังหวัดมี สิทธิที่จะไม่รับข้อเสนอ ไม่รับราคา หรือไม่ทำสัญญา หากข้อเท็จจริงดังกล่าวไม่เหมาะสมหรือไม่ถูกต้อง

๕.๖ จังหวัดทรงไว้ซึ่งสิทธิที่จะไม่รับราคาต่ำสุด หรือราคาหนึ่งราคาใด หรือราคาที่เสนอ ทั้งหมดก็ได้ และอาจพิจารณาเลือกจ้างในจำนวน หรือขนาด หรือเฉพาะรายการหนึ่งรายการใด หรืออาจจะยกเลิก การประกวดราคาอิเล็กทรอนิกส์โดยไม่พิจารณาจัดจ้างเลยก็ได้ สุดแต่จะพิจารณา ทั้งนี้ เพื่อประโยชน์ของทางราชการ เป็นสำคัญ และให้ถือว่าการตัดสินของ จังหวัดเป็นเด็ดขาด ผู้ยื่นข้อเสนอจะเรียกร้องค่าใช้จ่าย หรือค่าเสียหายใดๆ มิได้ รวมทั้ง จังหวัดจะพิจารณายกเลิกการประกวดราคาอิเล็กทรอนิกส์และลงโทษผู้ยื่นข้อเสนอเป็นผู้ทำงาน ไม่ว่าจะ เป็นผู้ยื่นข้อเสนอที่ได้รับการคัดเลือกหรือไม่ก็ตาม หากมีเหตุที่เชื่อถือได้ว่าผู้ยื่นข้อเสนอกระทำการโดยไม่สุจริต เช่น การ เสนอเอกสารอันเป็นเท็จ หรือใช้ชื่อบุคคลธรรมดา หรือนิติบุคคลอื่นมาเสนอราคาแทน เป็นต้น

ในกรณีที่ผู้ยื่นข้อเสนอรายที่เสนอราคาต่ำสุด เสนอราคาต่ำจนคาดหมายได้ว่าไม่อาจดำเนินงานตามเอกสารประกวดราคาอิเล็กทรอนิกส์ได้ คณะกรรมการพิจารณาผลการประกวดราคาอิเล็กทรอนิกส์หรือ จังหวัด จะให้ผู้ยื่นข้อเสนอชี้แจงและแสดงหลักฐานที่ทำให้เชื่อได้ว่า ผู้ยื่นข้อเสนอสามารถดำเนินงานตามเอกสาร ประกวดราคาอิเล็กทรอนิกส์ให้เสร็จสมบูรณ์ หากคำชี้แจงไม่เป็นที่รับฟังได้ จังหวัด มีสิทธิที่จะไม่รับข้อเสนอหรือไม่รับ ราคาของผู้ยื่นข้อเสนอรายนั้น ทั้งนี้ ผู้ยื่นข้อเสนอดังกล่าวไม่มีสิทธิเรียกร้องค่าใช้จ่ายหรือค่าเสียหายใดๆ จากจังหวัด

๕.๗ ก่อนลงนามในสัญญา จังหวัด อาจประกาศยกเลิกการประกวดราคาอิเล็กทรอนิกส์ หากปรากฏว่ามีกรกระทำที่เข้าลักษณะผู้ยื่นข้อเสนอที่ชนะการประกวดราคาหรือที่ได้รับการคัดเลือกมีผลประโยชน์ร่วมกัน หรือมีส่วนได้เสียกับผู้ยื่นข้อเสนอรายอื่น หรือขัดขวางการแข่งขันอย่างเป็นธรรม หรือสมยอมกันกับผู้ยื่นข้อเสนอรายอื่น หรือเจ้าหน้าที่ในการเสนอราคา หรือสื่อว่ากระทำการทุจริตอื่นใดในการเสนอราคา

๕.๘ หากผู้ยื่นข้อเสนอซึ่งเป็นผู้ประกอบการ SMEs เสนอราคาสูงกว่าราคาต่ำสุดของผู้ยื่นข้อเสนอรายอื่นที่ไม่เกินร้อยละ ๑๐ ให้หน่วยงานของรัฐจัดซื้อจัดจ้างกับผู้ประกอบการ SMEs ดังกล่าว โดยจัดเรียงลำดับผู้ยื่นข้อเสนอซึ่งเป็นผู้ประกอบการ SMEs ซึ่งเสนอราคาสูงกว่าราคาต่ำสุดของผู้ยื่นข้อเสนอรายอื่นไม่เกินร้อยละ ๑๐ ที่จะเรียกมาทำสัญญาไม่เกิน ๓ ราย

ผู้ยื่นข้อเสนอที่เป็นกิจการร่วมค้าที่จะได้สิทธิตามวรรคหนึ่ง ผู้เข้าร่วมค้าทุกรายจะต้องเป็นผู้ประกอบการ SMEs

ทั้งนี้ ผู้ประกอบการ SMEs ที่จะได้แต้มต่อด้านราคาตามวรรคหนึ่ง จะต้องมีวงเงินสัญญาสะสมตามปีปฏิทินรวมกับราคาที่เสนอในครั้งนี้แล้ว มีมูลค่ารวมกันไม่เกินมูลค่าของรายได้ตามขนาดที่ขึ้นทะเบียนไว้กับ สสว.

๕.๙ หากผู้ยื่นข้อเสนอซึ่งมีผู้ประกอบการ SMEs แต่เป็นบุคคลธรรมดาที่ถือสัญชาติไทยหรือนิติบุคคลที่จัดตั้งขึ้นตามกฎหมายไทยเสนอราคาสูงกว่าราคาต่ำสุดของผู้ยื่นข้อเสนอซึ่งเป็นบุคคลธรรมดาที่มีได้ถือสัญชาติไทยหรือนิติบุคคลที่จัดตั้งขึ้นตามกฎหมายของต่างประเทศไม่เกินร้อยละ ๓ ให้จัดซื้อจัดจ้างกับบุคคลธรรมดาที่ถือสัญชาติไทยหรือนิติบุคคลที่จัดตั้งขึ้นตามกฎหมายไทยดังกล่าว

ผู้ยื่นข้อเสนอที่เป็นกิจการร่วมค้าที่จะได้สิทธิตามวรรคหนึ่ง ผู้เข้าร่วมค้าทุกรายจะต้องเป็นบุคคลธรรมดาที่ถือสัญชาติไทยหรือนิติบุคคลที่จัดตั้งขึ้นตามกฎหมายไทย

๖. การทำสัญญาจ้างก่อสร้าง

ผู้ชนะการประกวดราคาอิเล็กทรอนิกส์จะต้องทำสัญญาจ้างตามแบบสัญญา ดังระบุในข้อ ๑.๓ หรือทำข้อตกลงเป็นหนังสือกับจังหวัด ภายใน ๗ วัน นับถัดจากวันที่ได้รับแจ้ง และจะต้องวางหลักประกันสัญญาเป็นจำนวนเงินเท่ากับร้อยละ ๕ ของราคาค่าจ้างที่ประกวดราคาอิเล็กทรอนิกส์ ให้จังหวัดยึดถือไว้ในขณะทำสัญญา โดยใช้หลักประกันอย่างหนึ่งอย่างใด ดังต่อไปนี้

๖.๑ เงินสด

๖.๒ เช็คหรือตราพท์ที่ธนาคารเซ็นส่งจ่าย ซึ่งเป็นเช็คหรือตราพท์ลงวันที่ใช้เช็คหรือตราพท์นั้น ชำระต่อเจ้าหน้าที่ในวันทำสัญญา หรือก่อนวันนั้นไม่เกิน ๓ วันทำการ

๖.๓ หนังสือค้ำประกันของธนาคารภายในประเทศ ตามตัวอย่างที่คณะกรรมการนโยบายกำหนด ดังระบุในข้อ ๑.๔ (๒) หรือจะเป็นหนังสือค้ำประกันอิเล็กทรอนิกส์ตามวิธีการที่กรมบัญชีกลางกำหนด

๖.๔ หนังสือค้ำประกันของบริษัทเงินทุน หรือบริษัทเงินทุนหลักทรัพย์ที่ได้รับอนุญาตให้ประกอบกิจการเงินทุนเพื่อการพาณิชย์และประกอบธุรกิจค้ำประกันตามประกาศของธนาคารแห่งประเทศไทย ตามรายชื่อบริษัทเงินทุนที่ธนาคารแห่งประเทศไทยแจ้งเวียนให้ทราบ โดยอนุโลมให้ใช้ตามตัวอย่างหนังสือค้ำประกันของธนาคารที่คณะกรรมการนโยบายกำหนด ดังระบุในข้อ ๑.๔ (๒)

๖.๕ พันธบัตรรัฐบาลไทย

หลักประกันนี้จะคืนให้ โดยไม่มีดอกเบี้ยภายใน ๑๕ วันนับถัดจากวันที่ผู้ชนะการประกวดราคาอิเล็กทรอนิกส์ (ผู้รับจ้าง) พ้นจากข้อผูกพันตามสัญญาจ้างแล้ว

๗. ค่าจ้างและการจ่ายเงิน

จังหวัด จะจ่ายค่าจ้างซึ่งได้รวมภาษีมูลค่าเพิ่มตลอดจนภาษีอากรอื่น ๆ และค่าใช้จ่ายทั้งปวงด้วย แล้วโดยถือราคาเหมารวมเป็นเกณฑ์และกำหนดการจ่ายเงินเป็นจำนวน ๒ งวดดังนี้

งวดที่ ๑ เป็นจำนวนเงินในอัตราร้อยละ ๔๐ ของค่าจ้าง เมื่อผู้รับจ้างได้ปฏิบัติงาน ๑.๑ รื้อถอนวัสดุ มุงหลังคา โครงหลังคา พื้น คสล. ๑.๒ งานฐานราก ตอม่อ ๑.๓ งานเสาอาคาร ๑.๔ งานซ่อมพื้นอาคาร ให้แล้วเสร็จภายใน ๕๐ วัน

งวดสุดท้าย เป็นจำนวนเงินในอัตราร้อยละ ๖๐ ของค่าจ้าง เมื่อผู้รับจ้างได้ปฏิบัติงานทั้งหมดให้แล้วเสร็จเรียบร้อยตามสัญญาหรือข้อตกลงจ้างเป็นหนังสือ รวมทั้งทำสถานที่ก่อสร้างให้สะอาดเรียบร้อย

๘. อัตราค่าปรับ

ค่าปรับตามสัญญาจ้างแนบท้ายเอกสารประกวดราคาอิเล็กทรอนิกส์ หรือข้อตกลงจ้างเป็นหนังสือจะกำหนด ดังนี้

๘.๑ กรณีที่ผู้รับจ้างนำงานที่รับจ้างไปจ้างช่วงให้ผู้อื่นทำอีกทอดหนึ่งโดยไม่ได้รับอนุญาตจากจังหวัด จะกำหนดค่าปรับสำหรับการฝ่าฝืนดังกล่าวเป็นจำนวนร้อยละ ๑๐.๐๐ ของวงเงินของงานจ้างช่วงนั้น

๘.๒ กรณีที่ผู้รับจ้างปฏิบัติผิดสัญญาจ้างก่อสร้าง นอกเหนือจากข้อ ๘.๑ จะกำหนดค่าปรับเป็นรายวันเป็นจำนวนเงินตายตัวในอัตราร้อยละ ๐.๑๐ ของราคางานจ้าง

๙. การรับประกันความชำรุดบกพร่อง

ผู้ชนะการประกวดราคาอิเล็กทรอนิกส์ซึ่งได้ทำสัญญาจ้าง ตามแบบ ดังระบุในข้อ ๑.๓ หรือข้อตกลงจ้างเป็นหนังสือแล้วแต่กรณี จะต้องรับประกันความชำรุดบกพร่องของงานจ้างที่เกิดขึ้นภายในระยะเวลา ไม่น้อยกว่า ๒ ปี นับถัดจากวันที่จังหวัดได้รับมอบงาน โดยต้องรีบจัดการซ่อมแซมแก้ไขให้ใช้การได้ดีดังเดิมภายใน ๓๐ วัน นับถัดจากวันที่ได้รับแจ้งความชำรุดบกพร่อง

๑๐. ข้อสงวนสิทธิในการยื่นข้อเสนอและอื่น ๆ

๑๐.๑ เงินค่าจ้างสำหรับงานจ้างครั้งนี้ ได้มาจากเงินค่าบริการทางการแพทย์ที่เบิกจ่ายในลักษณะงบลงทุน ปีงบประมาณ ๒๕๖๖

การลงนามในสัญญาจะกระทำต่อเมื่อ จังหวัดได้รับอนุมัติเงิน ค่าก่อสร้างจากเงินค่าบริการทางการแพทย์ที่เบิกจ่ายในลักษณะงบลงทุน ปีงบประมาณ ๒๕๖๖

๑๐.๒ เมื่อจังหวัดได้คัดเลือกผู้ยื่นข้อเสนอรายใดให้เป็นผู้รับจ้าง และได้ตกลงจ้าง ตามการประกวดราคาอิเล็กทรอนิกส์แล้ว ถ้าผู้รับจ้างจะต้องส่งหรือนำสิ่งของมาเพื่องานจ้างดังกล่าวเข้ามาจากต่างประเทศ และของนั้นต้องนำเข้าโดยทางเรือในเส้นทางที่มีเรือไทยเดินอยู่ และสามารถให้บริการรับขนได้ตามที่รัฐมนตรีว่าการกระทรวงคมนาคมประกาศกำหนด ผู้ยื่นข้อเสนอซึ่งเป็นผู้รับจ้างจะต้องปฏิบัติตามกฎหมายว่าด้วยการส่งเสริมการพาณิชย์ ดังนี้

(๑) แจ้งการส่งหรือนำสิ่งของดังกล่าวเข้ามาจากต่างประเทศต่อกรมเจ้าท่า ภายใน ๗ วัน นับตั้งแต่วันที่ผู้รับจ้างส่งหรือซื้อของจากต่างประเทศ เว้นแต่เป็นของที่รัฐมนตรีว่าการกระทรวงคมนาคมประกาศยกเว้นให้บรรทุกโดยเรืออื่นได้

(๒) จัดการให้สิ่งของดังกล่าวบรรทุกโดยเรือไทย หรือเรือที่มีสิทธิเช่นเดียวกับเรือไทย จากต่างประเทศมายังประเทศไทย เว้นแต่จะได้รับอนุญาตจากกรมเจ้าท่า ให้บรรทุกสิ่งของนั้น โดยเรืออื่น ที่มีธงเรือไทย ซึ่งจะต้องได้รับอนุญาตเช่นนั้นก่อนบรรทุกของลงเรืออื่น หรือเป็นของที่รัฐมนตรีว่าการกระทรวงคมนาคมประกาศยกเว้นให้บรรทุกโดยเรืออื่น

(๓) ในกรณีที่มิปฏิบัติตาม (๑) หรือ (๒) ผู้รับจ้างจะต้องรับผิดชอบตามกฎหมายว่าด้วยการส่งเสริมการพาณิชย์

๑๐.๓ ผู้ยื่นข้อเสนอซึ่งจังหวัดได้คัดเลือกแล้ว ไม่ไปทำสัญญาหรือข้อตกลงจ้างเป็นหนังสือ ภายในเวลาที่กำหนดตั้งระบุไว้ในข้อ ๗ จังหวัดจะริบหลักประกันการยื่นข้อเสนอ หรือเรียกธำจจากผู้ออกหนังสือค้ำประกัน การยื่นข้อเสนอทันที และอาจพิจารณาเรียกร้องให้ชดใช้ความเสียหายอื่น (ถ้ามี) รวมทั้งจะพิจารณาให้เป็นผู้ทำงาน ตามระเบียบกระทรวงการคลังว่าด้วยการจัดซื้อจัดจ้างและการบริหารพัสดุภาครัฐ

๑๐.๔ จังหวัดสงวนสิทธิ์ที่จะแก้ไขเพิ่มเติมเงื่อนไข หรือข้อกำหนดในแบบสัญญาหรือข้อตกลงจ้างเป็นหนังสือให้เป็นไปตามความเห็นของสำนักงานอัยการสูงสุด (ถ้ามี)

๑๐.๕ ในกรณีที่เอกสารแนบท้ายเอกสารประกวดราคาอิเล็กทรอนิกส์นี้ มีความขัดหรือแย้งกัน ผู้ยื่นข้อเสนอจะต้องปฏิบัติตามคำวินิจฉัยของจังหวัด คำวินิจฉัยดังกล่าวให้ถือเป็นที่สุด และ ผู้ยื่นข้อเสนอไม่มีสิทธิเรียกร้องค่าใช้จ่ายใดๆ เพิ่มเติม

๑๐.๖ จังหวัด อาจประกาศยกเลิกการจัดจ้างในกรณีต่อไปนี้ได้ โดยที่ผู้ยื่นข้อเสนอจะเรียกร้องค่าเสียหายใดๆ จากจังหวัดไม่ได้

(๑) จังหวัดไม่ได้รับการจัดสรรเงินที่จะใช้ในการจัดจ้างหรือได้รับจัดสรรแต่ไม่เพียงพอที่จะทำการจัดจ้างครั้งนี้ต่อไป

(๒) มีการกระทำที่เข้าลักษณะผู้ยื่นข้อเสนอที่ชนะการจัดจ้างหรือที่ได้รับการคัดเลือกมีผลประโยชน์ร่วมกัน หรือมีส่วนได้เสียกับผู้ยื่นข้อเสนอรายอื่น หรือขัดขวางการแข่งขันอย่างเป็นธรรมหรือสมยอมกันกับผู้ยื่นข้อเสนอรายอื่น หรือเจ้าหน้าที่ในการเสนอราคา หรือสื่อว่ากระทำการทุจริตอื่นใดในการเสนอราคา

(๓) การทำการจัดจ้างครั้งนี้ต่อไปอาจก่อให้เกิดความเสียหายแก่จังหวัด หรือกระทบต่อประโยชน์สาธารณะ

(๔) กรณีอื่นในทำนองเดียวกับ (๑) (๒) หรือ (๓) ตามที่กำหนดในกฎกระทรวงซึ่งออกตามความในกฎหมายว่าด้วยการจัดซื้อจัดจ้างและการบริหารพัสดุภาครัฐ

๑๑. การปรับราคาค่างานก่อสร้าง

การปรับราคาค่างานก่อสร้างตามสูตรการปรับราคาตั้งระบุในข้อ ๑.๕ จะนำมาใช้ในกรณีที่ ค่างานก่อสร้างลดลงหรือเพิ่มขึ้น โดยวิธีการต่อไปนี้

ตามเงื่อนไข หลักเกณฑ์ สูตรและวิธีคำนวณที่ใช้กับสัญญาแบบปรับราคาได้ตามมติคณะรัฐมนตรี เมื่อวันที่ ๒๒ สิงหาคม ๒๕๓๒ เรื่อง การพิจารณาช่วยเหลือผู้ประกอบการก่อสร้าง ตามหนังสือสำนักเลขาธิการคณะรัฐมนตรี ที่ นร ๐๒๐๓/ว ๑๐๙ ลงวันที่ ๒๔ สิงหาคม ๒๕๓๒

สูตรการปรับราคา (สูตรค่า K) จะต้องคงที่ที่ระดับที่กำหนดไว้ในวันแล้วเสร็จตามที่กำหนดไว้ในสัญญา หรือภายในระยะเวลาที่จังหวัดได้ขยายออกไป โดยจะใช้สูตรของทางราชการที่ได้ระบุในข้อ ๑.๕

๑๒. มาตรฐานฝีมือช่าง

เมื่อจังหวัดได้คัดเลือกผู้ยื่นข้อเสนอรายใดให้เป็นผู้รับจ้างและได้ตกลงจ้างก่อสร้าง ตามประกาศนี้แล้วผู้ยื่นข้อเสนอจะต้องตกลงว่าในการปฏิบัติงานก่อสร้างดังกล่าว ผู้ยื่นข้อเสนอจะต้องมีและใช้ผู้มีวุฒิบัตรระดับ ปวช. ปวส. และปวท. หรือเทียบเท่าจากสถาบันการศึกษาที่ ก.พ. รับรองให้เข้ารับราชการได้ในอัตราไม่ต่ำกว่าร้อยละ ๑๐ ของแต่ละสาขาช่างแต่จะต้องมีจำนวนช่างอย่างน้อย ๑ คน ในแต่ละสาขาช่าง ดังต่อไปนี้

๑๒.๑ งานก่อสร้าง

๑๒.๒ งานไฟฟ้า

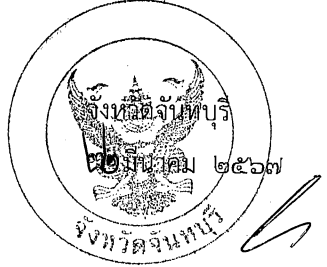
๑๓. การปฏิบัติตามกฎหมายและระเบียบ

ในระหว่างระยะเวลาการก่อสร้าง ผู้ยื่นข้อเสนอที่ได้รับการคัดเลือกให้เป็นผู้รับจ้างต้องปฏิบัติตามหลักเกณฑ์ที่กฎหมายและระเบียบได้กำหนดไว้โดยเคร่งครัด

๑๔. การประเมินผลการปฏิบัติงานของผู้ประกอบการ

จังหวัด สามารถนำผลการปฏิบัติงานแล้วเสร็จตามสัญญาของผู้ยื่นข้อเสนอที่ได้รับการคัดเลือกให้ เป็นผู้รับจ้างเพื่อนำมาประเมินผลการปฏิบัติงานของผู้ประกอบการ

ทั้งนี้ หากผู้ยื่นข้อเสนอที่ได้รับการคัดเลือกไม่ผ่านเกณฑ์ที่กำหนดจะถูกระงับการยื่นข้อเสนอหรือทำสัญญากับจังหวัด ไว้ชั่วคราว



**แบบแปลน โครงการซ่อมแซมหลังคาคลังยา (หลังเก่า)
โรงพยาบาลสอยดาว**

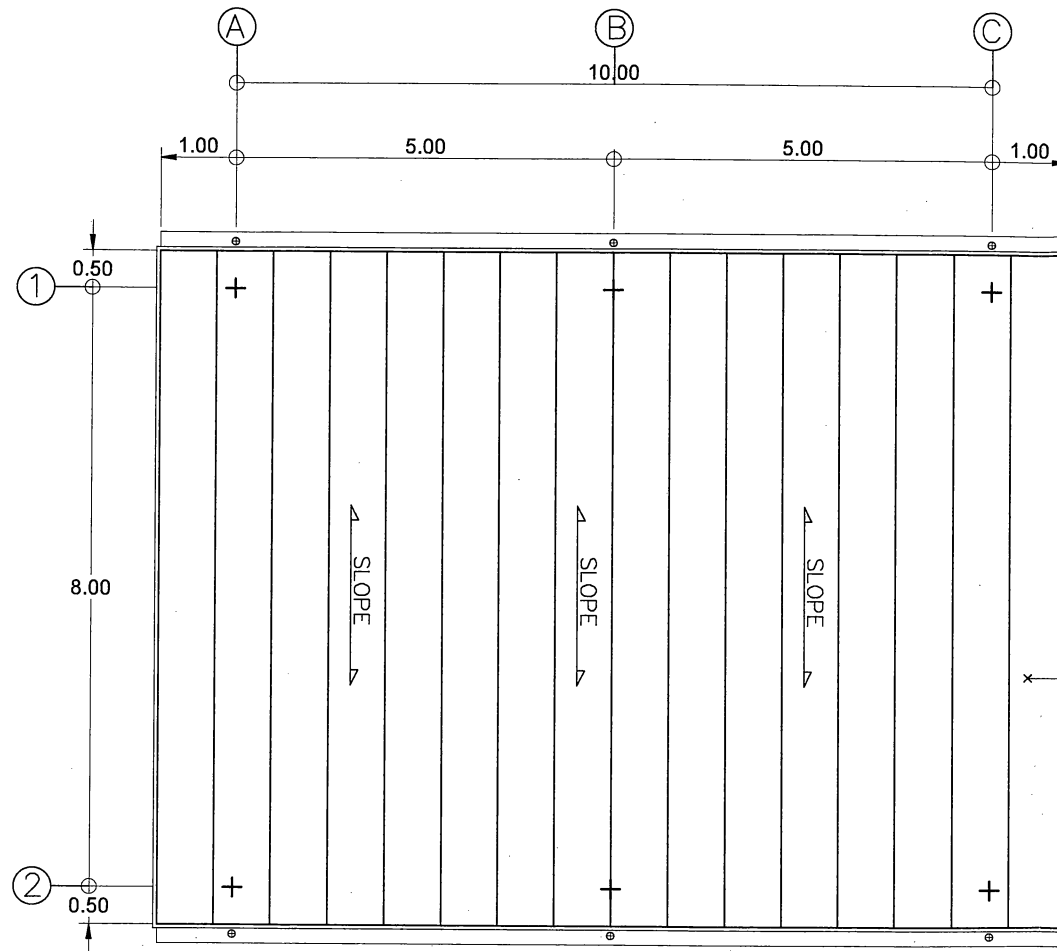
สถานที่ตั้งโครงการ
โรงพยาบาลสอยดาว
ตำบลปะตง อำเภอสอยดาว
จังหวัดจันทบุรี

รายการประกอบแบบ

<p>งานทั่วไป ผู้รับเหมาต้องรับผิดชอบศึกษารูปแบบ ถ้ามีข้อสงสัยต้องถามคณะกรรมการผู้เกี่ยวข้อง มิฉะนั้นหากมีข้อผิดพลาด ผู้รับจ้างต้องแก้ไขโดยมีคิมนัดค่า หากผู้ว่าจ้างให้ผู้รับจ้างเพิ่มเติมแก้ไขในรายการก่อสร้างที่นอกเหนือจากแบบและรายการก่อสร้าง ผู้รับจ้างจะต้องตกลงกับผู้ว่าจ้างเป็นลายลักษณ์อักษรในแต่ละรายการไป ทั้งในส่วนของวัสดุก่อสร้างทั่วไปและวิธีการปฏิบัติงาน.</p> <p>ปูนซีเมนต์ ให้ใช้ปูนซีเมนต์ปอร์ตแลนด์ตามมาตรฐานงานคอนกรีต และให้ใช้ปูนซีเมนต์ซิลิกาซีเมนต์สำหรับผสมปูนก่อและปูนฉาบปูนซีเมนต์ปอร์ตแลนด์สำหรับงานคอนกรีตโครงสร้างทั่วไป ปูนซีเมนต์ที่นำมาใช้ต้องมีคุณภาพดีไม่ชื้น ไม่จับตัวเป็นก้อน ต้องมีการเก็บรักษาที่ดีและในกรณีที่ต้องการถอดแบบเร็วกว่ากำหนดต้องใช้ปูนซีเมนต์ชนิดสูงเปอร์เซ็นต์.</p> <p>หิน ต้องสะอาด แข็งแรง ไม่เปราะหรือแตกหักได้ ขนาดเล็กต้องไม่ลดตะแกรง ขนาด 1 ซม. ขนาดใหญ่ต้องสามารถลอดตะแกรง ขนาด 3.5 ซม. ได้ และก่อนนำมาใช้ต้องนำมาล้างน้ำให้สะอาดก่อนเสมอ.</p> <p>ทราย เป็นทรายน้ำจืดที่มีความแข็งแรง สะอาด มีเหลี่ยมคมดี และต้องเป็นทรายน้ำจืดห้ามใช้ทรายซีเปีย.</p> <p>น้ำ ต้องสามารถใช้ได้ในชีวิตประจำวัน ไม่มีสารและสิ่งสกปรกเจือปนมากเกินไป และต้องเป็นน้ำจืด.</p> <p>อิฐ ต้องเป็นอิฐที่เผาสุกตลอดทั้งแผ่น ไม่เปราะ เบี้ยว แดงง่าย ขนาดความกว้างยาวต้องสม่ำเสมอ ก่อนนำมาใช้ต้องแช่น้ำอย่างน้อย 10 นาที ก่อนนำมาใช้เสมอ.</p> <p>เหล็กเส้น เป็นของใหม่ไม่เคยใช้งานใมาก่อน ปราศจากสนิมขุม หรือสิ่งเปรอะเปื้อน ต้องสามารถทนแรงดึงได้ไม่น้อยกว่า 1200 กิโลกรัมต่อตารางเซนติเมตร ของที่นำตัดเหล็กเส้นนั้น</p> <p>งานเสาเข็มคอนกรีต เสาเข็มจะต้องได้มาตรฐานการรับน้ำหนักปลอดภัยตามที่วิศวกรกำหนด คุณภาพของเสาเข็มจะต้องได้รับมาตรฐานตามที่มอก. กำหนด ส่วนลักษณะเสาเข็มคอนกรีตและวิธีการตอกเสาเข็มวิศวกรจะเป็นผู้กำหนดให้ภายหลังขณะทำการก่อสร้าง.</p> <p>งานเสาเข็มไม้ ขนาดของเสาเข็มไม้จะต้องได้มาตรฐานตามที่วิศวกรกำหนด ตลอดความยาวเข็มจะต้องเป็นไปตามที่แบบกำหนด ก่อนทำการตอกจะต้องทำการลอกเปลือกและเสียมปลายก่อนทำการตอกเสมอ.</p> <p>งานกำแพงคอนกรีต ให้ยึดเกาะระดับกึ่งกลางของถนนที่ตัดผ่านที่ดินที่จะทำการก่อสร้างเป็นหลักปรับระดับแนวให้สูงกว่ากึ่งกลางถนนตามระดับที่ปรากฏในแบบ และให้ถือระดับกึ่งกลางถนนที่อ้างอิงเป็นระดับสมมติ หรือตามที่ปรากฏในแบบ จากนั้นปรับระดับสนาม ลาน และอาคารตามที่ระบุในแบบ.</p> <p>งานคอนกรีต งานผสมคอนกรีต ให้ใช้วิธีการตวงด้วยภาชนะที่มีปริมาตร มีส่วนผสมดังนี้ - คอนกรีตหยาบ 1 3: 5 เท่ากับ ปูนซีเมนต์ 1 ถุง ทราย 114 ลิตร และน้ำ 25 ลิตร. - คอนกรีตโครงสร้าง 1 2: 4 เท่ากับ ปูนซีเมนต์ 1 ถุง ทราย 76 ลิตร และน้ำ 25 ลิตร. การเทคอนกรีตก่อนเทคอนกรีตต้องตรวจเหล็กเสริมให้ถูกต้อง ตรวจสอบความสะอาดความแข็งแรงไม่เปื้อน อดรอยร้าวก่อนเท และจะต้องเสียบเหล็ก 6 มม. ทุกระยะ 0.50 ม. ยื่นออกมาไม่น้อยกว่า 0.30 ม. และจะต้องเสียบเหล็กเสาเอ็นกับหลังไว้ก่อนเสมอ การเทคอนกรีตกำหนดดังนี้ - ฐานราก เทให้เสร็จ ตลอดช่องระหว่างเสา - เสา เทให้เสร็จ ลึกลงชั้นถัดไป - คาน เทให้เสร็จ ตลอดช่องระหว่างเสา - พื้น เทให้เสร็จ ทั้งแผ่นที่มีคานรัดโดยรอบ และห้ามมิให้มีการเทคอนกรีตในขณะที่ฝนตก - การถอดไม้แบบ</p>	<p>งานเหล็ก การผูกเหล็ก เหล็กเสริมจะต้องจัดวางให้ถูกต้องตามแบบในเชิงวิศวกรรม การต่อเหล็กอาจใช้วิธีการต่อทาบกันเป็นระยะไม่น้อยกว่า 50 เท่าของเส้นผ่านศูนย์กลางเหล็กที่ใหญ่ที่สุดหรือใช้วิธีเชื่อมด้วยไฟฟ้า โดยมีเส้นผ่านศูนย์กลางของรอยต่อเป็น 1 เท่าของขนาดเหล็กที่ต่อเลยไปข้างละไม่น้อยกว่า 1 เมตร และห้ามต่อเหล็กบริเวณเดียวกันทั้งหมดจะต้องยึดโยงกัน และต่อตามหลักเกณฑ์ดังนี้ - เหล็กในคานและพื้น ค.ส.ล. เหล็กกลางห้ามต่อกลางช่องคานหรือพื้นให้ต่อบริเวณปลายคานหรือพื้น ส่วนเหล็กบนห้ามต่อปลายคานหรือพื้น - เหล็กในเสา ให้ต่อได้บริเวณพื้นชั้นถัดไป โดยให้เหล็กในเสาชั้นล่างเลยขึ้นไปเชื่อมกับเหล็กเสาชั้นบนไม่น้อยกว่า 0.75 ม.</p> <p>งานก่ออิฐ การก่ออิฐสำหรับผนังทั่วไป จะต้องใช้อิฐ ค.ส.ล.ขนาด 0.1๙ 0.10 ม.เสริมเหล็ก 6 มม. 2เส้น และเหล็กปลอก 6 มม. ระยะห่างไม่เกิน 0.20 ม. กาวใส่อิฐ ค.ส.ล. ให้ใส่ตรงตำแหน่งต่อไปนี้ 1. ผนังก่ออิฐฉาบปูน ต้องมีทั้งแบบวางตั้งและแนวนอนต่อพื้นที่ไม่เกิน 6 ตารางเมตร และความสูงไม่ควรเกิน 1.50 ม. 2. ผนังหลังผนังก่ออิฐฉาบปูน , ผนังคาน , ผนังวงกบประตู , ผนังคาน , คานข้างของประตู , ผนังคาน , 3. ตรงมุมของท้องที่ผนังก่ออิฐฉาบปูน</p> <p>งานฉาบปูน การเตรียมพื้นผิวที่จะฉาบ ผนังที่เป็นผิวฉาบเมื่อก่อแล้วทิ้งให้แห้งดีเสียก่อน และเมื่ออิฐหรือตัวคองที่ตีแล้วและถ้าเป็นผิวคอนกรีตจะต้องมีรอยหยาบเพื่อให้ปูนเกาะ โยมันหรือน้ำมันคางา จะต้องล้างออกจากผิวที่จะทำการฉาบ ก่อนฉาบต้องรดน้ำให้เปียกเพื่อให้น้ำจูดน้ำจากปูนฉาบ และทิ้งให้น้ำระเหยหมาดๆ แล้วจึงฉาบ การฉาบผิวควรฉาบหยาบ 1 ครั้ง ระยะเวลาก่อฉาบห่างกันประมาณ 48 ชั่วโมง การฉาบปูนผิวภายนอก/ใน ควรหนาประมาณ 1.5 เซนติเมตร ในระหว่างการฉาบจะต้องทำระดับเป็นจุดที่ผนังเพื่อให้ได้ระดับ ฉาบง่ายและรวดเร็ว การจับเหลี่ยมคานและเสา ให้ใช้ปูนเสริมรองไว้ชั้นหนึ่งก่อน (อัตราส่วน 1: 3: 5) ฉาบรองพื้นไว้ 1 วัน.</p> <p>งานทาสี พื้นที่ที่จะทาสีจะต้องทำความสะอาดให้หมดแล้วปล่อยให้แห้ง ผนังบางส่วนใดมีรอยแตกร้าว ต้องอุดแต่งให้เรียบร้อยส่วนใดเป็นโลหะถ้ามีสนิมต้องขัดออกให้หมด การทาสีฉาบพื้น 1 ครั้ง และฉาบสีฉาบ 2 ครั้ง ในส่วนที่เป็นโลหะต้องทาสีกันสนิมให้ทั่วเสียก่อน การกำหนดสีที่ใช้ ถ้าเป็นสีน้ำมันให้ใช้ชื่อของ หรือเทียบเท่า สำหรับการทาสีที่เป็นไม้และเหล็กที่กำหนดให้ทาสี ส่วนผนังปูนที่กำหนดให้ทาสีให้ทาสีภายในด้วยและภายนอกเป็นสีอะคริลิกน้ำของ หรือเทียบเท่า ส่วนสีกันสนิมสีอะคริลิกน้ำให้ทาสีให้ทั่วทุกส่วน น้ำยากันปลวกให้ใช้ชนิดที่ทาตราไม้และส่วนโครงสร้างที่เป็นไม้ที่ไม่ใช่ ไม้ที่ไม้ต้องการจะโชว์ให้ดูตามแบบที่ระบุ</p> <p>งานระบบสุขาภิบาล จะต้องทำการเดินประปา ทั้งท่อน้ำใช้ ท่อน้ำทิ้ง และระบบบำบัดน้ำเสียให้ถูกต้องตามแบบและวิธีการจนใช้ได้.</p> <p>งานระบบไฟฟ้าและแสงสว่าง การจัดทำไฟฟ้าและแสงสว่าง ขนาดสายไฟฟ้าเป็นไปตามมาตรฐานการไฟฟ้าส่วนภูมิภาคเป็นผู้กำหนด วิธีการติดตั้งตำแหน่งลักษณะวงโคจรให้ดูจากแบบหรือจะกำหนดให้โดยวิศวกรไฟฟ้า.</p> <p>ข้อต่างๆ - สิ่งใดที่ปรากฏในแบบหรือรายการขัดแย้งกันให้ถือสิ่งที่มีความเป็นเกณฑ์เสมอไป โดยมีผู้ออกแบบหรือวิศวกรเป็นผู้วินิจฉัย. - สิ่งใดที่ไม่ปรากฏในแบบหรือรายการ แต่เป็นงานที่จะต้องดำเนินการให้ในส่วนงานนั้นๆ เจริญสมบูรณ์ถูกต้องตามหลักวิชาการผู้รับจ้างจะต้องดำเนินการโดยปราศจากข้อแม้ใดๆ ทั้งสิ้น. - รายการและแบบทั้งหมดให้ถือเป็นส่วนหนึ่งของสัญญา</p>
---	--

	ซิลิกาซีเมนต์	ปอร์ตแลนด์ซีเมนต์
แบบประกอบข้างเสา , ผนัง ค.ส.ล.	4 วัน	3 วัน
แบบประกอบค้ำคาน , พื้น	21 วัน	18 วัน
แบบประกอบข้างคาน , ฐานราก	3 วัน	2 วัน

<p>การ ซ่อมแซมหลังคาห้องอุบัติเหตุและฉุกเฉิน</p>	<p>หน้า</p>		
<p>ขอบแบบก่อสร้าง</p>	<p>ตรวจแบบก่อสร้าง</p>	<p>ออกแบบก่อสร้าง</p>	<p>ห้างซื้อ</p>
<p>วิศวกรโรงพยาบาลสอยดาว</p>	<p>นายอนันต์ สังฆพาด</p>	<p>นายจิราเมศร์ ศิริตาเกษมศิลป์</p>	<p>1 - รายการประกอบแบบ</p>

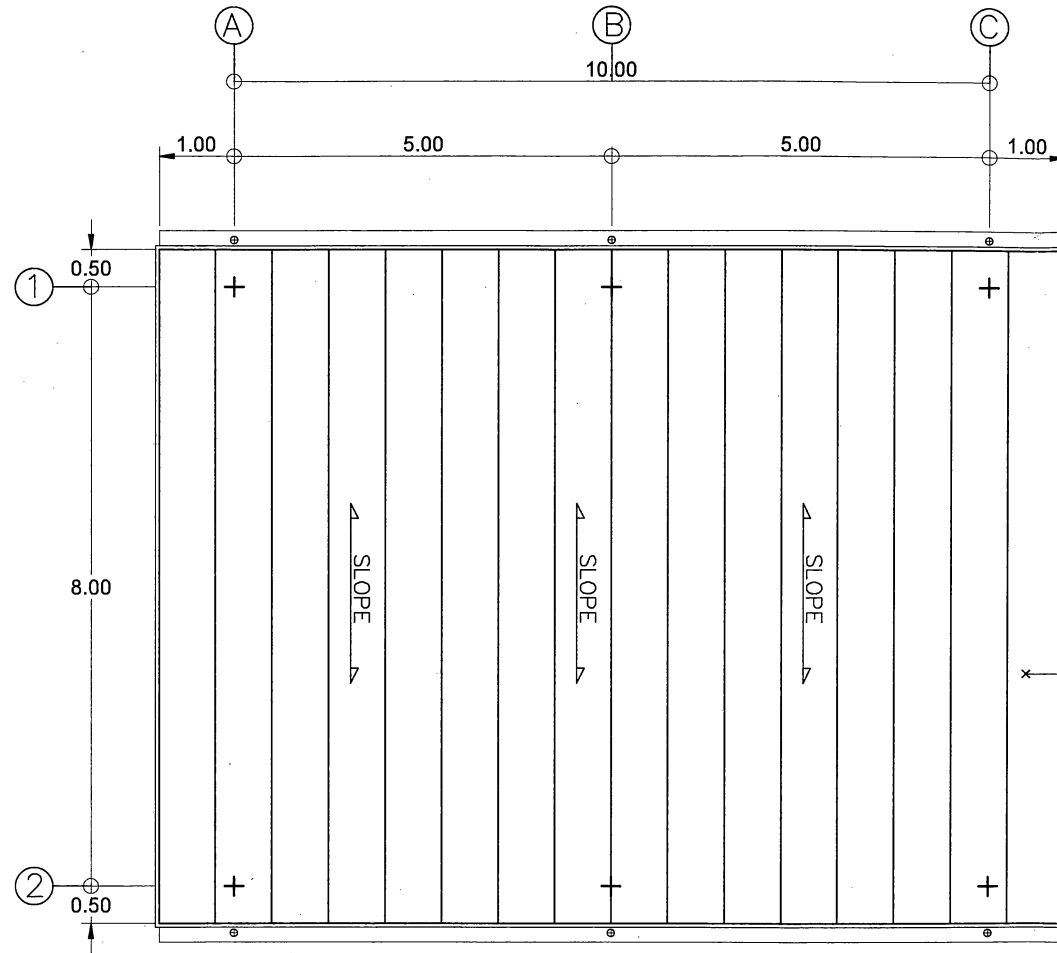


× หลังคา—แผ่นเมทัลชีท หนา 0.40 มม. (เคลือบสี)
 พร้อมฉนวนกันความร้อน (PU) หนา 25 มม.
 × ครอบข้าง—แผ่นเมทัลชีท (เคลือบสี)

รางน้ำสแตนเลส หนา 1 มม. กว้าง 10 นิ้ว
 พร้อมท่อรับน้ำสแตนเลส หนา 0.5 มม. ขนาด $\text{Ø}4'' = 6$ จุด

แบบหลังคา
 SCALE 1:100

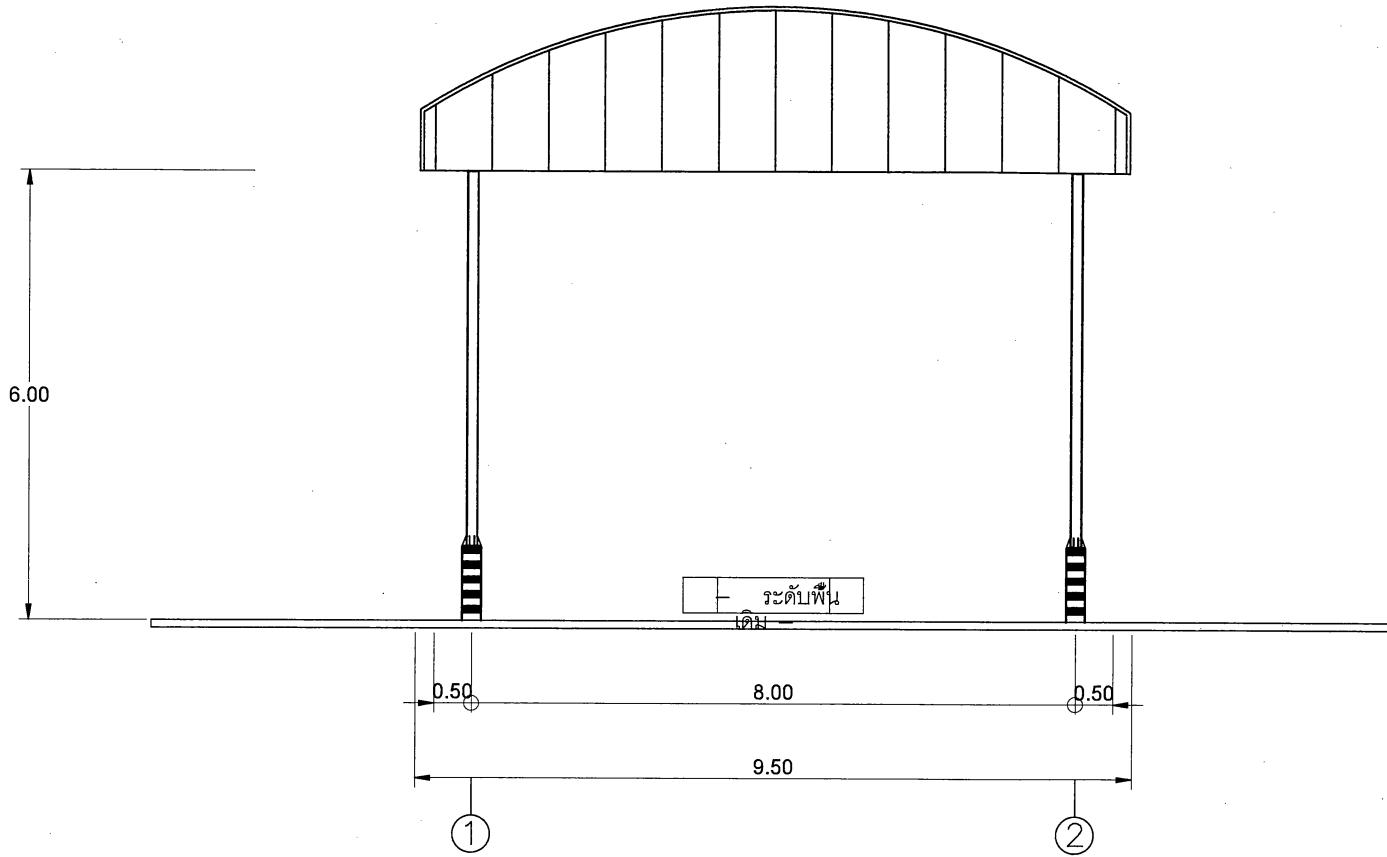
การ ซ่อมแซมหลังคาห้องอุบัติเหตุและฉุกเฉิน				หน้า
ขอบแบบก่อสร้าง	ตรวจแบบก่อสร้าง	ออกแบบก่อสร้าง	หัวข้อ	3
วิศวกรโรงพยาบาลสอยดาว	นายอนันต์ สังขชาติ	นายจิราเมศร์ ศิริตาเกษมศิลป์	-- แบบหลังคา 1:100	



* หลังคา- แผ่นเมทัลชีท หนา 0.40 มม. (เคลือบสี)
 พร้อมฉนวนกันความร้อน (PU) หนา 25 มม.
 * ครอบข้าง- แผ่นเมทัลชีท (เคลือบสี)
 * รางน้ำสแตนเลส หนา 1 มม. กว้าง 10 นิ้ว
 พร้อมท่อรับน้ำสแตนเลส หนา 0.5 มม. ขนาด $\varnothing 4'' = 6$ จุด

แบบหลังคา
 SCALE 1:100

การ ซ่อมแซมหลังคาห้องอุบัติเหตุและฉุกเฉิน				หน้า
ขอบแบบก่อสร้าง	ตรวจแบบก่อสร้าง	ออกแบบก่อสร้าง	หัวข้อ	3
วิศวกรโรงพยาบาลสอยดาว	นายอนันต์ สังขมาต	นายจิราเมศร์ ศิริตาเกษมศิลป์	- แบบหลังคา 1:100	



รูปด้าน 1
SCALE
1:100

การ ซ่อมแซมหลังคาห้องอุบัติเหตุและฉุกเฉิน

หน้า

ขอบแบบก่อสร้าง

ตรวจแบบก่อสร้าง

ออกแบบก่อสร้าง

หัวข้อ

วิศวกรโรงพยาบาลสอยดาว

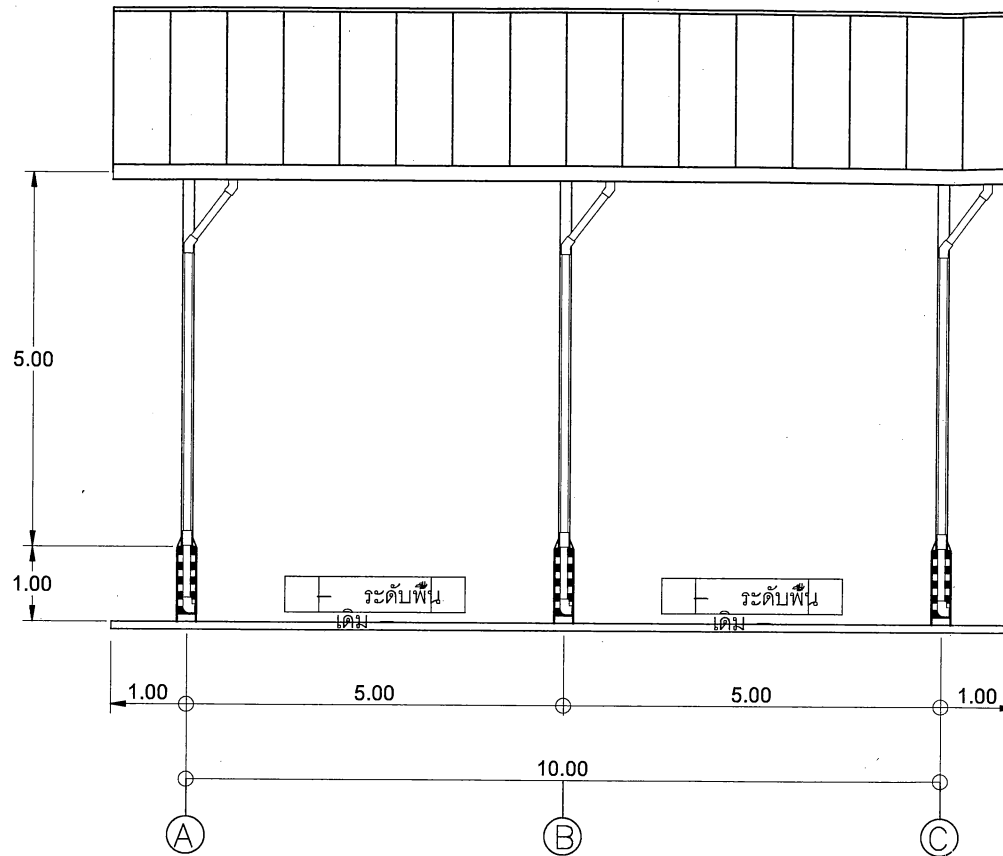
นายอนันต์ สังขผาด

นายจิราเมศร์ ศิริตาเกษมศิลป์

- รูปด้าน 1

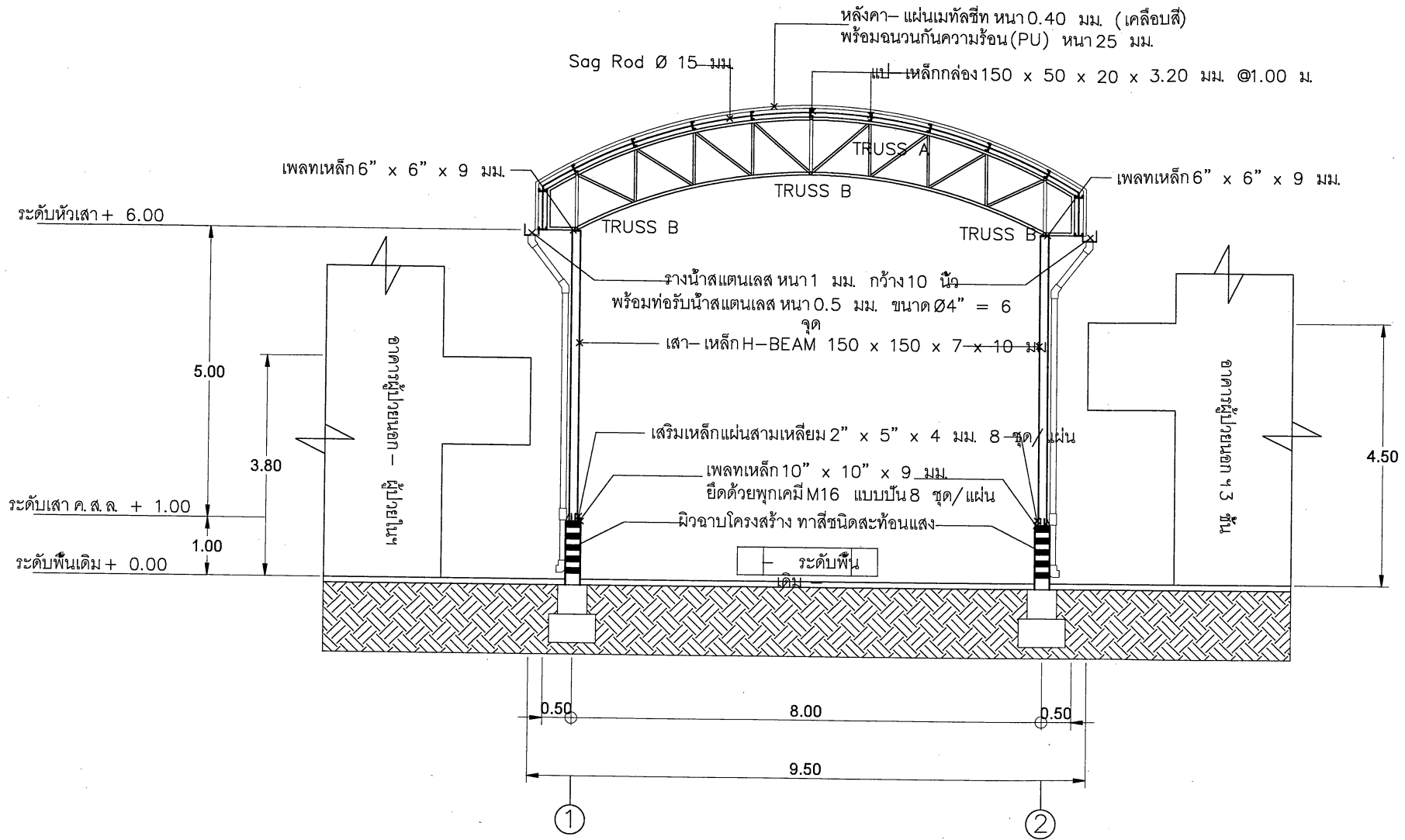
1:100

4



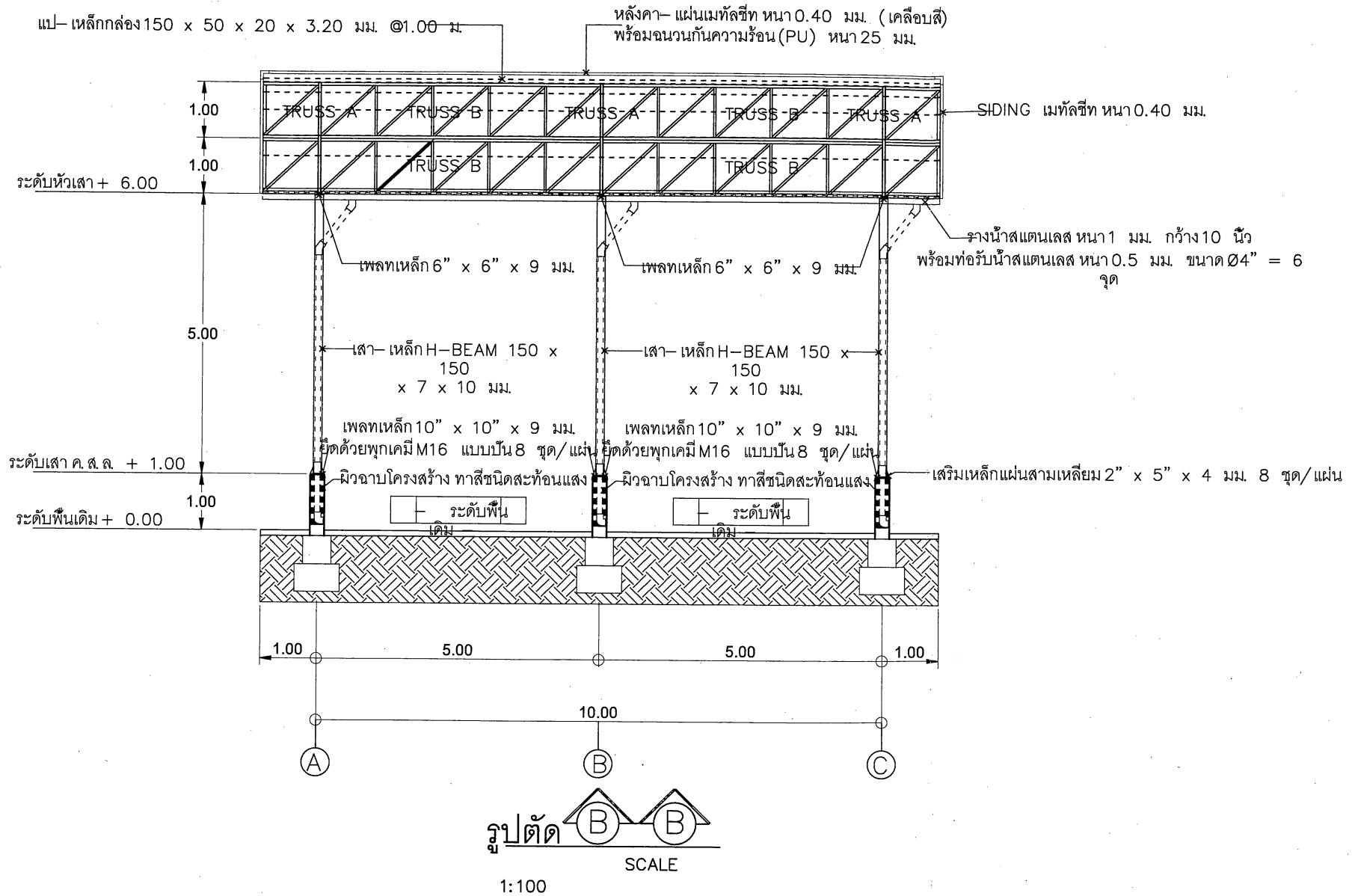
รูปด้าน 2
SCALE
1:100

การ ซ่อมแซมหลังคาห้องอุบัติเหตุและฉุกเฉิน				หน้า
ขอบแบบก่อสร้าง	ตรวจแบบก่อสร้าง	ออกแบบก่อสร้าง	หัวข้อ	5
วิศวกรโรงพยาบาลสอยดาว	นายอนันต์ สังขผาด	นายจิราเมศร์ ศิริตาเกษมศิลป์	- รูปด้าน 2 1:100	

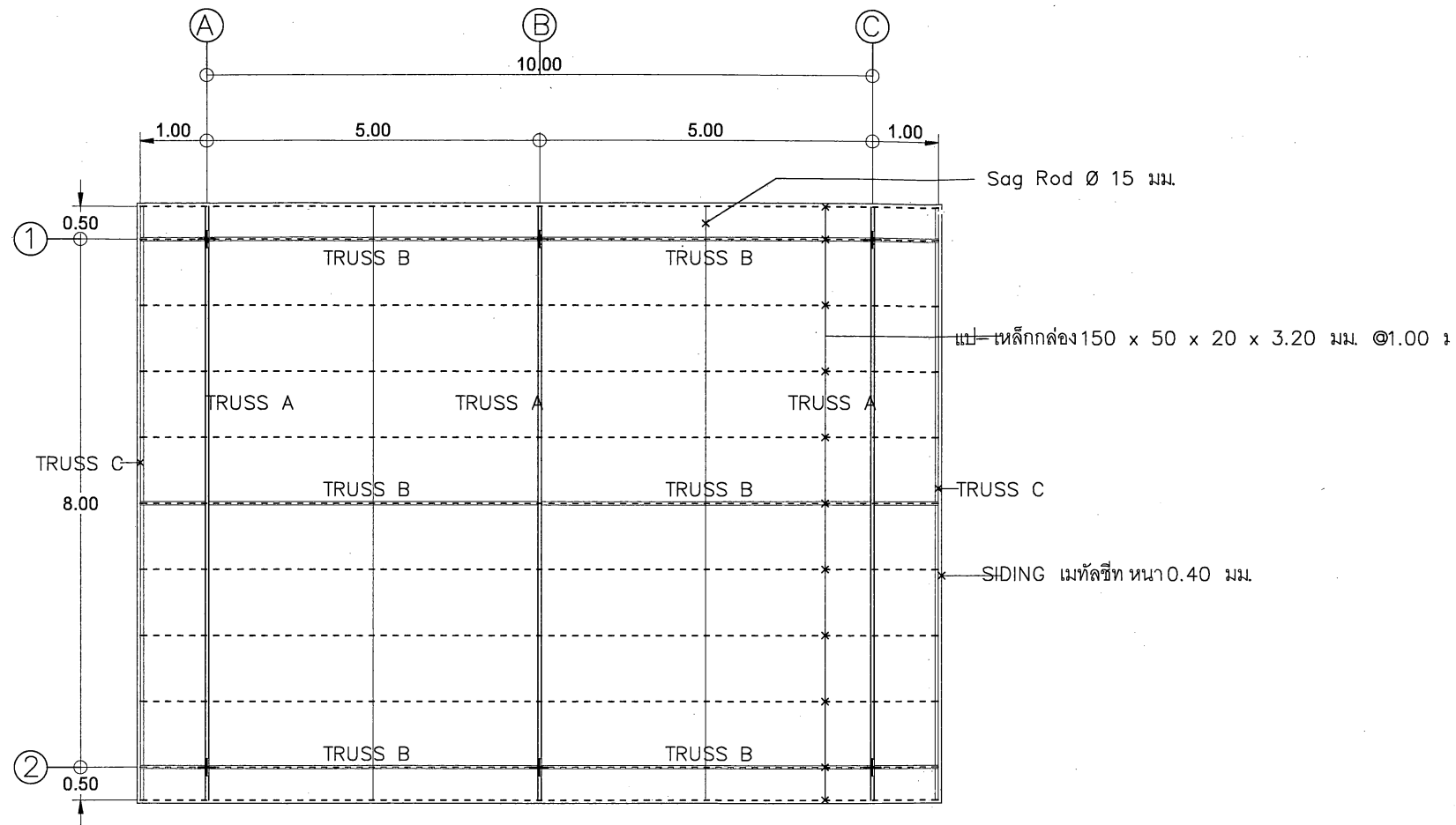


รูปตัด A-A
SCALE
1:100

การ ซ่อมแซมหลังคาห้องอุบัติเหตุและฉุกเฉิน				หน้า
ขอบแบบก่อสร้าง	ตรวจแบบก่อสร้าง	ออกแบบก่อสร้าง	หัวข้อ	6
จยการโรงพยาบาลสอยดาว	นายอนันต์ สังขผาด	นายจิราเมศร์ ศิริตาเกษมศิลป์	- รูปตัด A-A 1:100	



การ ซ่อมแซมหลังคาห้องอุบัติเหตุและฉุกเฉิน				หน้า
ขอบแบบก่อสร้าง	ตรวจแบบก่อสร้าง	ออกแบบก่อสร้าง	หัวข้อ	7
วิศวกรโรงพยาบาลสอยดาว	นายอนันต์ สังขชาติ	นายจิราเมศร์ ศิริตาเกษมศิลป์	- รูปตัด B-B 1:100	



แบบโครงหลังคา

SCALE 1:100

การ ซ่อมแซมหลังคาห้องอุบัติเหตุและฉุกเฉิน

หน้า

ขอบแบบก่อสร้าง

ตรวจแบบก่อสร้าง

ออกแบบก่อสร้าง

หัวข้อ

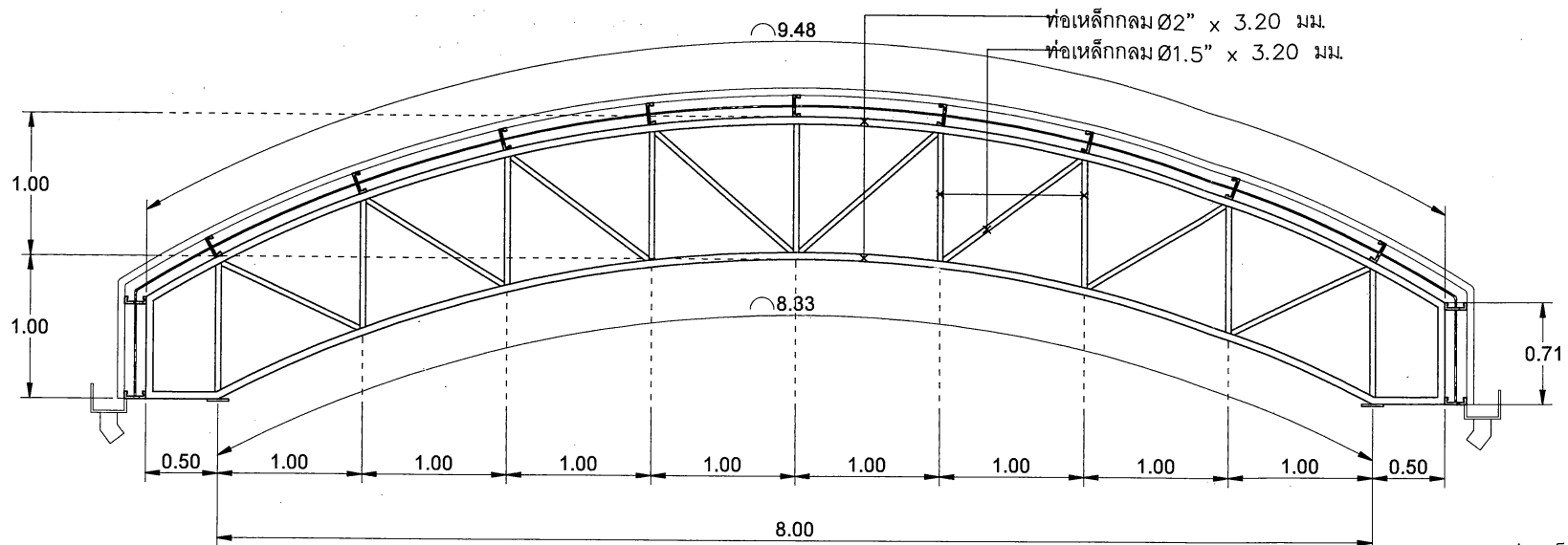
8

วิศวกรโรงพยาบาลสอยดาว

นายอนันต์ สังขผาด

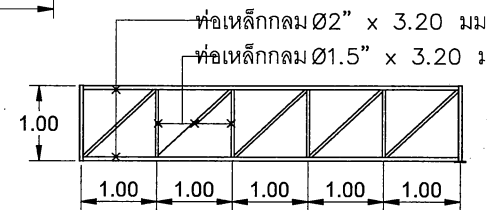
นายจิราเมศร์ ศิริตาเกษมศิลป์

- แบบโครงหลังคา 1:100



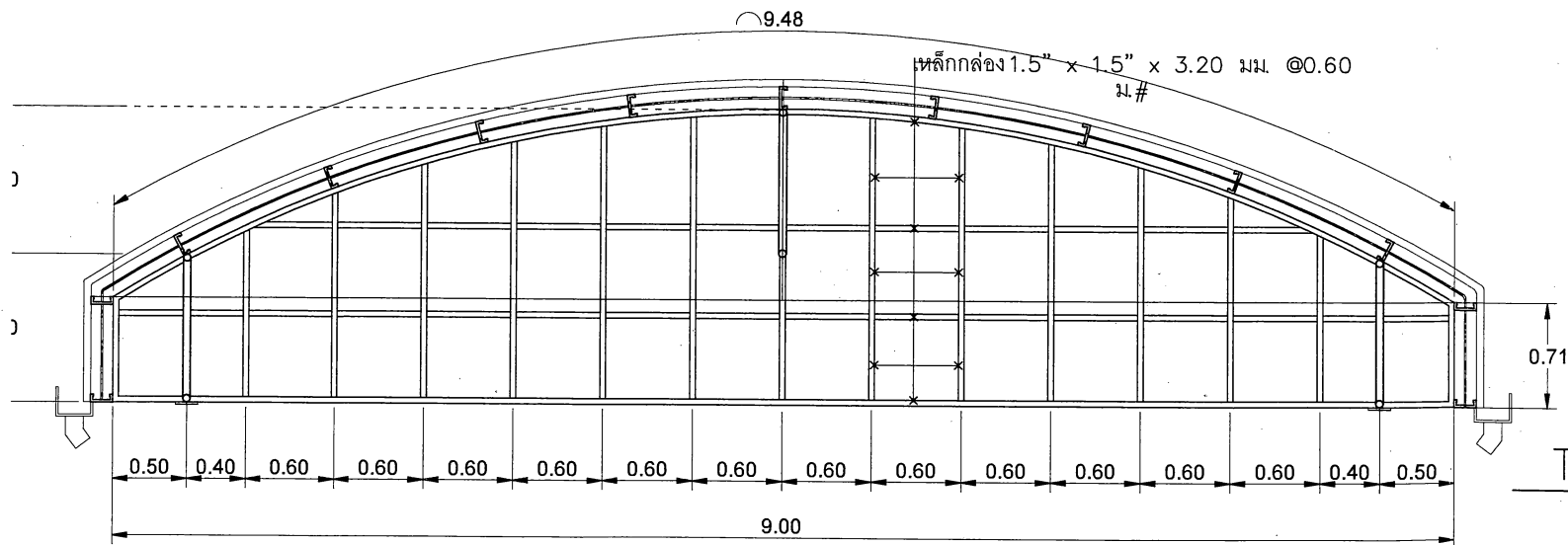
TRUSS A

SCALE 1:50



TRUSS B

SCALE 1:100



TRUSS C

SCALE 1:50

การ ซ่อมแซมหลังคาห้องอุบัติเหตุและฉุกเฉิน

ขอบแบบก่อสร้าง

รายการโรงพยาบาลสอยดาว

ตรวจแบบก่อสร้าง

นายอนันต์ สังขผาด

ออกแบบก่อสร้าง

นายจิราเมศร์ ศิริตาเกษมศิลป์

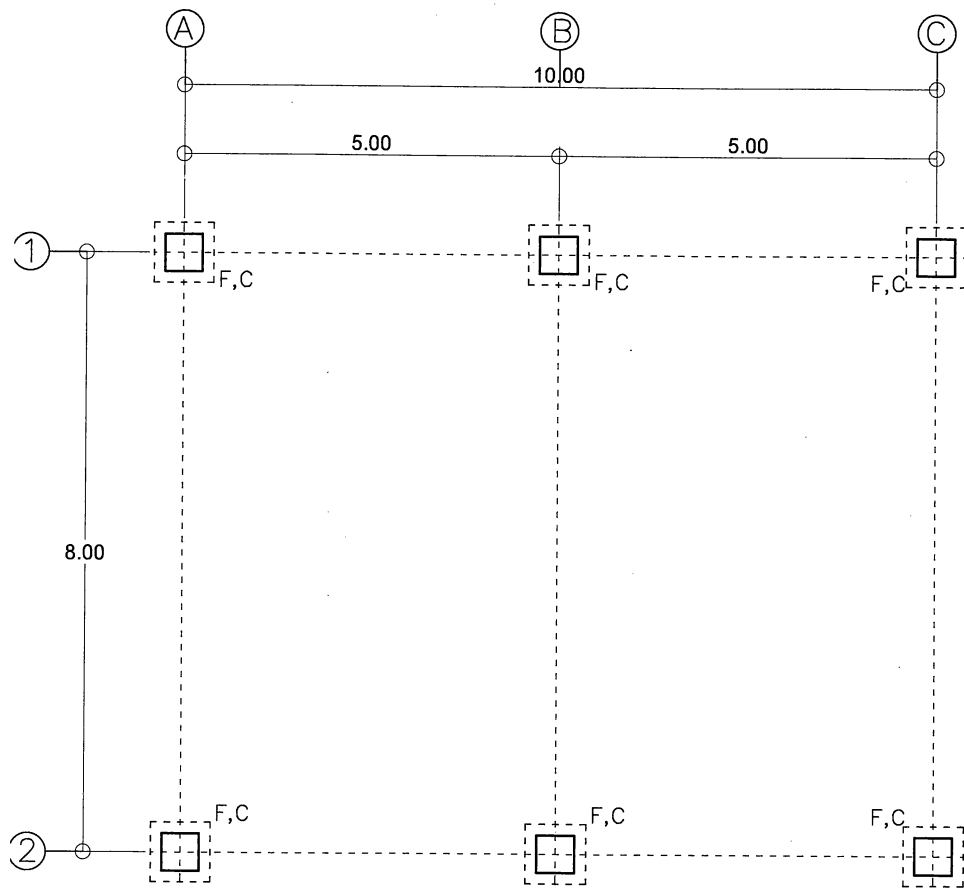
หัวข้อ

แบบขยาย TRUSS

หน้า

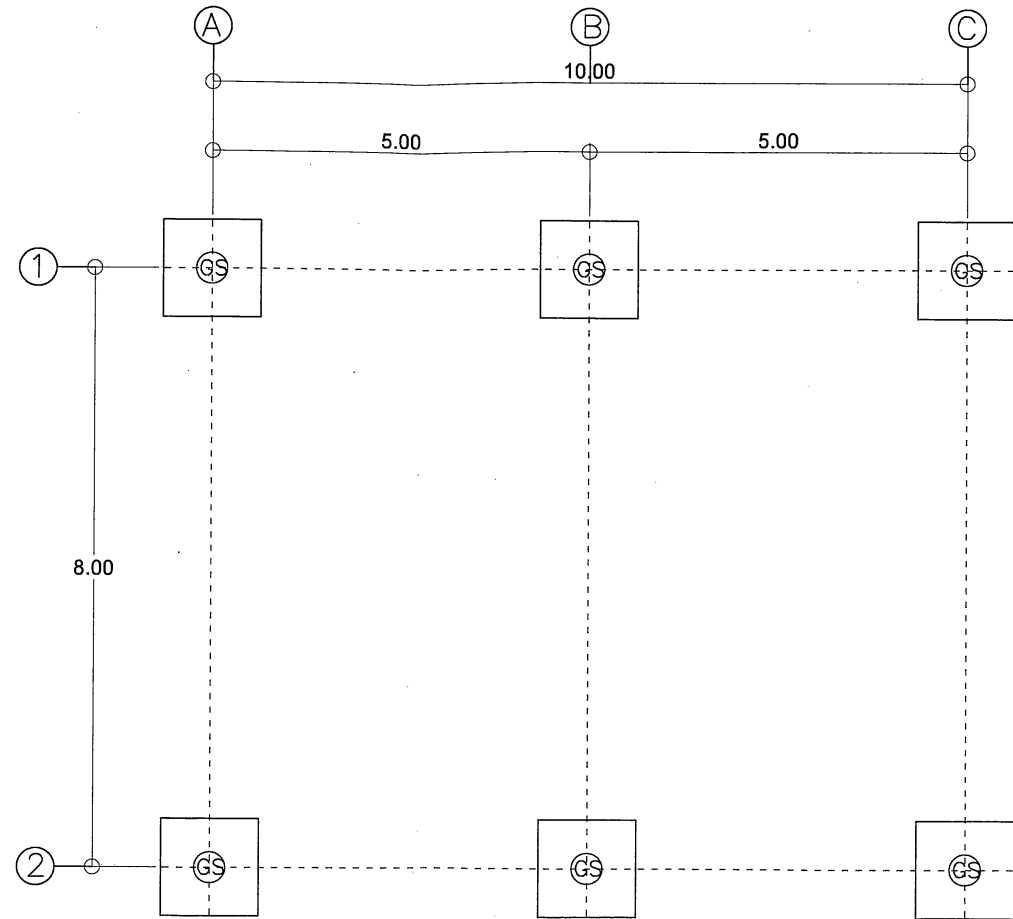
9

1:100



แบบฐานราก

SCALE 1:100



แบบโครงสร้างพื้น

SCALE 1:100

การ ซ่อมแซมหลังคาห้องอุบัติเหตุและฉุกเฉิน

หน้า

ขอบแบบก่อสร้าง

ตรวจแบบก่อสร้าง

ออกแบบก่อสร้าง

หัวข้อ

10

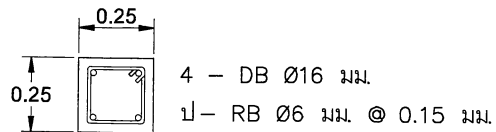
วิศวกรโรงพยาบาลสอยดาว

นายอนันต์ สังฆพาด

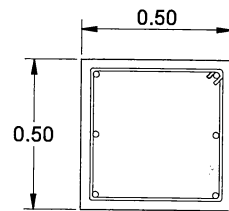
นายจิราเมศร์ ศิริตาเกษมศิลป์

— แบบฐานราก

1:100

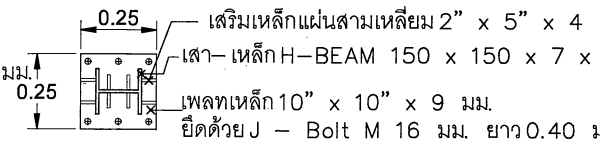
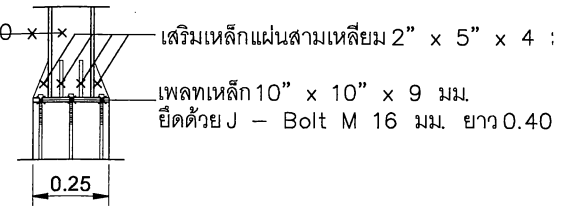


เสาอาคาร (C)

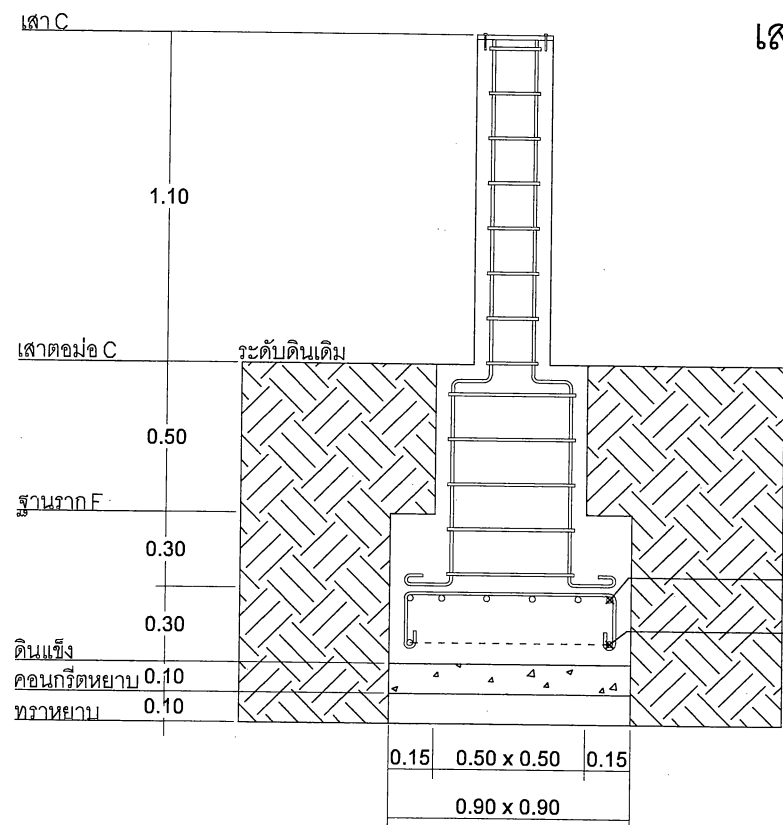


เสาตอม่ออาคาร (C)

เสา เหล็ก H-BEAM 150 x x x 150 x 7 x 10 มม.



แบบขยายเสาอาคาร (C)

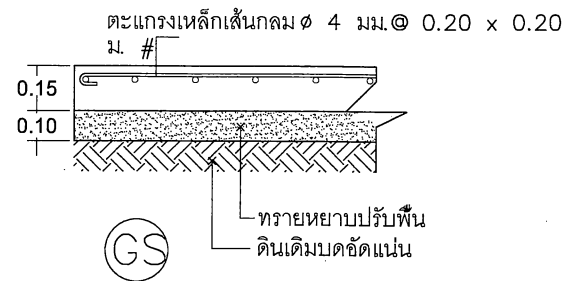


ฐานราก (F)

6 + 6 - DB Ø16 มม.
1 - RB Ø12 มม. รััดโดยรอบ

แบบขยายทางวิศวกรรม

SCALE 1:25



(GS)

การ ซ่อมแซมหลังคาห้องอุบัติเหตุและฉุกเฉิน

หน้า

ขอบแบบก่อสร้าง

ตรวจแบบก่อสร้าง

ออกแบบก่อสร้าง

หัวข้อ

11

วิศวกรโรงพยาบาลสอยดาว

นายอนันต์ สังขผาด

นายจิราเมศร์ ศิริตาเกษมศิลป์

- แบบขยายทางวิศวกรรม 1:25

โครงการ ซ่อมแซมหลังคาคลังยาหลังเก่า

สถานที่ตั้งโครงการ โรงพยาบาลสอยดาว อำเภอสอยดาว จังหวัดจันทบุรี

แผ่นที่ 1/5

ฝ่ายประมาณราคา นายอนันต์ สังขมาด

ประมาณราคาเมื่อวันที่ 7 มีนาคม 2567

ปริมาณงาน

ลำดับ	รายการ	ปริมาณ	หน่วย	ราคาต่อหน่วย	รวม	รวม	รวม	รวม	รวม	หมายเหตุ
งานรื้อถอน										
1.1	- งานรื้อถอนวัสดุผนังหลังคา + โครงหลังคา	60.00	ตรม.	-	-	70.00	4,200.00	4,200.00		รื้อขนไป
1.2	- งานรื้อถอนพื้น ค.ส.ล.	10.14	ตรม.	-	-	97.00	983.58	983.58		รื้อขนไป
รวมราคางานรื้อถอน								5,183.58	5,183.58	
งานฐานราก										
2.1	งานฐานราก F (0.90 ม. x 0.90 ม. x 0.60 ม.)	6.00	ฐาน							
	- งานขุดดิน	16.20	ลบ.ม.	-	-	142.00	2,300.40	2,300.40		
	- งานถมดินกลับ	14.28	ลบ.ม.	-	-	142.00	2,027.76	2,027.76		
	- คอนกรีต 1:2:4 240 ksc	3.00	ลบ.ม.	2,145.04	6,435.12	419.00	1,257.00	7,692.12		
	- คอนกรีต 1:3:5	0.49	ลบ.ม.	2,067.81	1,013.23	-426.00	208.74	1,221.97		
	- ทรายหยาบ	0.49	ลบ.ม.	794.39	389.25	104.00	50.96	440.21		
	- ไม้แบบ (80%)	10.37	ตรม.	502.00	5,205.74	-	-	5,205.74		คิดที่ 80%
	- ค่าแรงประกอบไม้แบบ	12.96	ตรม.	-	-	139.00	1,801.44	1,801.44		
	- ตะปู	3.24	กก.	43.66	141.46	-	-	141.46		
	- เหล็ก RBØ12 มม. (รัดโดยรอบ)	9.59	กก.	25.49	244.45	3.60	34.52	278.97		
	- เหล็ก DBØ16 มม.	147.71	กก.	26.12	3,858.19	3.60	531.76	4,389.94		
	- ลวดผูกเหล็ก ศก. 1.25 มม. (เบอร์ 18)	4.72	กก.	43.72	206.36	-	-	206.36		
รวมราคางานฐานราก							17,493.79	8,212.58	25,706.37	

คณะกรรมการกำหนดราคากลาง 1..... ประธานกรรมการ 2..... กรรมการ 3..... กรรมการ

(นายชัชวาล โกโค)

(นางสาวโชติกา อีสละภาพ)

(นายอนันต์ สังขมาด)

โครงการ ซ่อมแซมหลังคาคลังยาหลังเก่า

สถานที่ตั้งโครงการ โรงพยาบาลสอยดาว อำเภอสอยดาว จังหวัดจันทบุรี

แผนที่ 3/5

ฝ่ายประมาณราคา นายอนันต์ สังฆมาต

ประมาณราคาเมื่อวันที่ 7 มีนาคม 2567

ลำดับรายการ	ชื่อรายการ	จำนวน	หน่วย	ราคาวัสดุ		ค่าแรงช่าง		รวมวัสดุ	รวมช่าง
				ค่าวัสดุ	ค่าขนส่ง	ค่าจ้าง	ค่าวัสดุ		
2.4	งานเสาเหล็ก (C1)	6.00	ต้น						
	- เหล็ก H-BEAM 150 x 150 x 7 x 10 มม.	6.00	ท่อน	8,268.82	49,612.90	2,268.00	13,608.00	63,220.90	
	- เพลทเหล็ก 10" x 10" x 9 มม.	6.00	แผ่น	318.15	1,908.88	45.00	270.00	2,178.88	
	- ยึดด้วย J - Bolt M 16 มม. ยาว 0.40 ม. (GI)	36.00	ชุด	132.32	4,763.64	-	-	4,763.64	6 ชุด/แผ่น
	- เพลทเหล็ก 6" x 6" x 9 มม. (ปิดหัวเสา)	6.00	แผ่น	117.41	704.49	16.20	97.20	801.69	
	- เพลทเหล็ก 5" x 5" x 4 มม.	24.00	แผ่น	62.70	1,504.85	5.00	120.00	1,624.85	
	รวมราคางานเสาเหล็ก C1				58,494.76		14,095.20	72,589.96	
2.5	งานซ่อมพื้นอาคาร (GS)	10.14	ตรม.						
	- คอนกรีต 1:2:4 240 ksc	1.53	ลบ.ม.	2,145.04	3,281.91	419.00	641.07	3,922.98	
	- ทรายหยาบ	1.02	ลบ.ม.	794.39	810.28	104.00	106.08	916.36	
	- ไม้แบบ (80%)	3.75	ตรม.	502.00	1,882.50	-	-	1,882.50	คิดที่ 80%
	- ค่าแรงประกอบไม้แบบ	4.68	ตรม.	-	-	139.00	650.52	650.52	
	- ตะปู	1.17	กก.	43.66	51.08	-	-	51.08	
	- ตะแกรงเหล็กเส้นกลม ศก. 4.0 มม. 0.20 x 0.20 ม.	10.14	ตร.ม.	27.76	281.49	5.00	50.70	332.19	
	รวมราคางานพื้นอาคาร GS				6,307.26		1,448.37	7,755.63	
2.6	งานโครงหลังคา								
	- แป-เหล็ก C 150 x 50 x 20 x 3.20 มม.	27.00	ท่อน	1,145.85	30,937.82	406.10	10,964.70	41,902.52	
	- TRUSS A			-	-	-	-	-	
	- เหล็กกลมดำ 2" x 3.20 มม.	13.00	ท่อน	840.53	10,926.95	271.60	3,530.80	14,457.75	
	- เหล็กกลมดำ 1.5" x 3.20 มม.	12.00	ท่อน	667.46	8,009.46	215.00	2,580.00	10,589.46	
	- TRUSS B			-	-	-	-	-	
	- เหล็กกลมดำ 2" x 3.20 มม.	13.00	ท่อน	840.53	10,926.95	271.60	3,530.80	14,457.75	
	- เหล็กกลมดำ 1.5" x 3.20 มม.	15.00	ท่อน	667.46	10,011.83	215.00	3,225.00	13,236.83	

คณะกรรมการกำหนดราคากลาง 1.....

ประธานกรรมการ 2.....

กรรมการ 3.....

กรรมการ

(นายชัชวาล โกโค)

(นางสาวโชติกา อีสละภาพ)

(นายอนันต์ สังฆมาต)

โครงการ ซ่อมแซมหลังคาคลังยาหลังเก่า

สถานที่ตั้งโครงการ โรงพยาบาลสอยดาว อำเภอสอยดาว จังหวัดจันทบุรี

ฝ่ายประมาณราคา นายอนันต์ สังฆชาติ

ประมาณราคาเมื่อวันที่ 7 มีนาคม 2567

แผ่นที่ 4/5

ปริมาณงาน

No	รายละเอียด	จำนวน	หน่วย	ค่าวัสดุ		ค่าแรงงาน/ค่าเครื่องจักร		รวมค่าวัสดุและค่าแรงงาน	หน่วยเบ็ด	
				ราคา/หน่วย	จำนวนเงิน	ราคา/หน่วย	จำนวนเงิน			
	- TRUSS C			-	-	-	-	-		
	- เหล็กกล่อง 1.5" x 1.5" x 3.20 มม.	28.00	ท่อน	634.62	17,769.28	237.24	6,642.72	24,412.00		
	รวมราคางานโครงหลังคา				88,582.30		30,474.02	119,056.32		
3.1	งานหลังคา	138.72	ตรม.							
	- หลังคาแผ่นเมทัลชีท หนา 0.40 มม. (เคลือบสี)	138.72	ตรม.	315.00	43,696.80	80.00	11,097.60	54,794.40	หลังคาโค้ง	
	- ฉนวนกันความร้อน (PU) หนา 25 มม.	138.72	ตรม.	280.00	38,841.60	25.00	3,468.00	42,309.60		
	- ครอบข้างแผ่นเมทัลชีท (เคลือบสี)	23.12	ม.	250.00	5,780.00	50.00	1,156.00	6,936.00		
	- SIDING เมทัลชีท หนา 0.40 มม. (เคลือบสี)	31.97	ตรม.	290.00	9,271.30	70.00	2,237.90	11,509.20		
	- SAG ROD Ø 15 มม.	32.07	กก.	26.98	865.25	3.60	115.45	980.70		
	รวมราคางานหลังคา				98,454.95		18,074.95	116,529.90		
3.4	งานผนัง - ฝ้าผนัง									
	- ฉาบปูนโครงสร้าง ค.ส.ล.	6.00	ตร.ม.	80.00	480.00	115.00	690.00	1,170.00		
	- ฉาบแต่งผิว skim coat	6.00	ตร.ม.	30.00	180.00	25.00	150.00	330.00		
	รวมราคางานพื้นผนัง - ฝ้าผนัง				660.00		840.00	1,500.00		
3.2	งานทาสี									
	- ทาสีน้ำมันทั่วไป	157.02	ตร.ม.	58.00	9,107.16	35.00	5,495.70	14,602.86		
	- สีรองพื้น 1 เทียว			-	-	-	-	-		
	- สีน้ำมันทาทับหน้า 2 เทียว			-	-	-	-	-		
คณะกรรมการกำหนดราคากลาง 1..... ประธานกรรมการ 2..... กรรมการ 3..... กรรมการ										
			(นายชัชวาล โภโค)				(นางสาวโชติกา อีสละภาพ)			
							(นายอนันต์ สังฆชาติ)			

โครงการ ซ่อมแซมหลังคาคลังยาหลังเก่า

สถานที่ตั้งโครงการ โรงพยาบาลสอยดาว อำเภอสอยดาว จังหวัดจันทบุรี

ฝ่ายประมาณราคา นายอนันต์ สังฆผาด

ประมาณราคาเมื่อวันที่ 7 มีนาคม 2567

แผ่นที่ 5/5

ปริมาณงาน

ที่	รายการ	จำนวน	หน่วย	ค่าวัสดุ		ค่าแรงงาน/ค่าเครื่องจักร		รวมค่าวัสดุ	รวมค่าแรงงาน
				ราคา/หน่วย	จำนวน	อัตรา/หน่วย	จำนวน		
	- ทาสีชนิดสะท้อนแสง	6.00	ตร.ม.	50.00	300.00	35.00	210.00	510.00	
	รวมราคางานทาสี				9,407.16		5,705.70	15,112.86	
1	งานรื้อถอน						5,183.58	5,183.58	
	รวมราคางานทั้งสิ้น				291,062.33		86,834.02	377,896.36	
	ราคารวม F = 1.3091				381,029.70		113,674.42	494,704.12	

คณะกรรมการกำหนดราคากลาง 1..... (นายชัชวาล โภโค) ประธานกรรมการ 2..... (นางสาวโชติกา อีสละภาพ) กรรมการ 3..... (นายอนันต์ สังฆผาด) กรรมการ

แบบแสดงราคาากลางงานก่อสร้าง

แบบ ปร. 6

ชื่อโครงการ/งานก่อสร้าง ซ่อมแซมหลังคาคลังยาหลังเก่า
 สถานที่ก่อสร้าง โรงพยาบาลสอยดาว อำเภอสอยดาว จังหวัดจันทบุรี
 แบบเลขที่ -
 หน่วยงานเจ้าของโครงการ/งานก่อสร้าง โรงพยาบาลสอยดาว อำเภอสอยดาว จังหวัดจันทบุรี
 แบบ ปร. 4 และ ปร. 5 ที่แนบ มีจำนวน 5 แผ่น + 0 แผ่น
 คำนวณราคาากลางเมื่อวันที่ เดือน 7 มีนาคม 2567

หน่วย : บาท

ลำดับ	รายการ	ค่าก่อสร้าง	หมายเหตุ
1	ซ่อมแซมหลังคาคลังยา (หลังเก่า)	494,704.12	
	รวมค่าก่อสร้างทั้งโครงการ / งานก่อสร้าง ราคาากลาง	494,704.12 494,000.00	
	ราคาากลาง (สีสันเก่าหุ้มสีพื้นบาทถั่ว)		

กรรมการกำหนดราคากลาง

(ลงชื่อ)

(นายชัชวาล โกโค)

ประธานกรรมการกำหนดราคากลาง

นายแพทย์ชำนาญการพิเศษ

(ลงชื่อ)

(นางสาวโชติกา อีสละภาพ)

กรรมการ

เจ้าพนักงานธุรการอาวุโส

(ลงชื่อ)

(นายอนันต์ สังฆผาด)

กรรมการ

นายช่างโยธาปฏิบัติงาน

หมายเหตุ

- 1.) ปริมาณงานที่ปรากฏใน BQQ. นี้ไม่สามารถนำไปใช้อ้างอิงในการก่อสร้างจริงได้ หากต้องการ ใช้ BQQ. นี้ ให้ผู้เสนอราคาก่อรายละเอียดในการเสนอราคา จะต้องลบปริมาณวัสดุและราคาออกก่อน
- 2.) บัญชีแสดงปริมาณวัสดุเป็นเอกสารราชการกองแบบแผน กรมสนับสนุนบริการสุขภาพ ใช้เฉพาะเป็นแนวทางในการประมาณราคาเท่านั้น

แบ่งงวดงาน - งวดเงิน และระยะเวลาการก่อสร้าง

สิ่งก่อสร้าง	โครงการ ซ่อมแซมหลังคาคลังยาหลังเก่า
	แบบเลขที่ - จำนวน ๑ หลัง
สถานที่ก่อสร้าง	โรงพยาบาลสอยดาว อำเภอสอยดาว จังหวัดจันทบุรี
ราคาค่าก่อสร้าง	๑๐๐ %
ระยะเวลาก่อสร้าง	๙๐ วัน (เก้าสิบวัน)
การก่อสร้างแบ่งเป็น	๒ งวด (สองงวด)
งวดที่ ๑	จำนวนเงิน ๔๐ % (ร้อยละสามสิบของเงินสัญญาจ้าง) จ่ายให้เมื่อผู้รับจ้างได้ทำการ ๑.๑ รื้อถอนวัสดุ มุงหลังคา โครงหลังคา พื้น คสล. ๑.๒ งานฐานราก ตอม่อ ๑.๓ งานเสาอาคาร ๑.๔ งานซ่อมพื้นอาคาร ทั้งหมดแล้วเสร็จ (กำหนดเวลา ๕๐ วัน)
งวดที่ ๒	จำนวนเงิน ๖๐ % (ร้อยละสามสิบของเงินสัญญาจ้าง) จ่ายให้เมื่อผู้รับจ้างได้ทำการ ๒.๑ ติดตั้งโครงหลังคา และมุงหลังคา ๒.๒ งานผนัง ๒.๓ งานทาสี ๒.๔ งานทำความสะอาดก่อนส่งมอบงาน ทั้งหมดแล้วเสร็จ (กำหนดเวลา ๔๐ วัน)